

64 8731

(код продукции)

Компас УКПМ-М

Руководство по эксплуатации

ММММ.462512.005 РЭ

Содержание

1	Описание и работа компаса.....	3
1.1	Назначение	3
1.2	Технические характеристики.....	3
1.3	Состав компаса	5
1.4	Устройство и работа.....	6
1.5	Устройство и работа составных частей.....	7
1.6	Инструмент и принадлежности.....	10
1.7	Маркировка	11
2	Использование по назначению	11
2.1	Эксплуатационные ограничения	11
2.2	Подготовка компаса к использованию	11
2.3	Использование компаса	12
2.4	Действия в экстремальных условиях	13
3	Техническое обслуживание.....	14
3.1	Общие указания.....	14
3.2	Меры безопасности.....	14
3.3	Приемо-сдаточные испытания на объекте.....	14
3.4	Девиационные работы	18
3.5	Проверка технического состояния	22
3.6	Систематическое обслуживание	25
3.7	Замена шпильки	25
3.8	Нормы расхода материала на техническое обслуживание	26
3.9	Консервация	26
4	Текущий ремонт.....	27
5	Хранение и транспортирование	28
6	Утилизация	28
	Приложение А Рисунки.....	29
	Приложение Б Снабжение компаса пластинами компенсатора четвертной магнитной девиации.....	45
	Приложение В График для определения длины брусков компенсатора широтной девиации	46
	Приложение Г Ссылочные нормативные документы.....	47

Перв. примен. ММММ.4.62512.005

Справ. №

Подп. и дата

Инв. № дубл.

Взам. инв. №

Подп. и дата

Инв. № подл.

ММММ.4.62512.005 РЭ				
Изм.	Лист	№ докум.	Подп.	Дата
Разраб.		Малетина		
Пров.		Ковшова		
Н.контр.		Шуклина		
Утв.		Килин		
Компас УКПМ-М Руководство по эксплуатации				
		Лит.	Лист	Листов
		0.	2	48

1 Описание и работа компаса

1.1 Назначение

Магнитный модернизированный компас УКПМ-М предназначен для непрерывного измерения и указания магнитного курса судна, а также для измерения пеленга и курсового угла.

Компас выпускается в семи модификациях: УКПМ-М1, -М2, -М3, -М4, -М5, -М6, -М7. (Исполнение ОМ и ТМ категории размещения 1, ГОСТ 15150).

Компасы УКПМ-М устанавливаются на кораблях и судах различных классов, на катерах, яхтах, спасательных шлюпках в качестве главных и путевых компасов, а компасы УКПМ-М4 и УКПМ-М7 – в качестве основных.

Компасы УКПМ-М4, УКПМ-М5 (на высоком нактоузе) и УКПМ-М6, УКПМ-М7 (на низком нактоузе) обеспечивают дистанционную электронную передачу истинного курса на электрические репитеры курса РА и РЦ после ввода поправок склонения и девиации, а также выдачу информации об истинном курсе в стандарте IEC-1162 в кодах RS232 и RS422 в навигационное оборудование.

Компас рассчитан на работу при следующих условиях эксплуатации:

- температура от минус 40 до плюс 70 °С, прибор 3 компасов УКПМ-М5, УКПМ-М6 и приборы ЗИ, 10, РА, РЦ – от минус 15 до плюс 55 °С;
- относительная влажность воздуха до 98 % при температуре до плюс 40 °С;
- вибрационные нагрузки до 200 Гц с ускорением до 20 м/с²;
- ударные нагрузки с ускорением до 150 м/с²;
- качка с амплитудой до 45° и периодом (6-16) секунд;
- циркуляция со скоростью до 20 °/с;
- воздействие инея и росы;
- воздействие морского тумана;
- воздействие среды, зараженной грибковой плесенью;
- воздействие солнечной радиации;
- компас сохраняет работоспособность после воздействия предельной температуры минус 60 °С.

1.2 Технические характеристики

1.2.1 Технические характеристики и численные значения приведены в таблице 1.

Инв. № подл.	Подп. и дата	Взам. инв. №	Инв. № дубл.	Подп. и дата	Изм.	Лист	№ докум.	Подп.	Дата	ММММ.462512.005 РЭ	Лист
											3

Т а б л и ц а 1

Наименование технических характеристик	Численное значение
Диаметр картушки, мм	127
Цена деления картушки компаса, градус	1
Угол наклона котелка, при котором картушка сохраняет горизонтальное положение, градус	10
Полупериод колебаний магнитного чувствительного элемента (МЧЭ) при горизонтальной составляющей напряженности магнитного поля Земли $H = (10-1) \text{ А/м}$ и температуре $(20 \pm 3) \text{ }^\circ\text{C}$, секунд	12
Время возвращения МЧЭ к магнитному меридиану при горизонтальной составляющей напряженности магнитного поля Земли $H = (10-1) \text{ А/м}$ и температуре $(20 \pm 3) \text{ }^\circ\text{C}$, секунд	60
Максимальная погрешность компаса, градус:	
- от трения при горизонтальной составляющей напряженности магнитного поля Земли $H = (5-0,5) \text{ А/м}$ и температуре $(20 \pm 3) \text{ }^\circ\text{C}$	$\pm 0,3$
- на неподвижном основании;	± 1
- дистанционной электронной передачи;	$\pm 0,7$
- на прямом курсе со скоростью до 25 узлов при бортовой и килевой качках с амплитудой до 3° и периодом (6-15) секунд, рыскании с амплитудой до 1° и периодом (6-15) секунд;	± 2
- на прямом курсе со скоростью до 25 узлов при бортовой и килевой качках с амплитудой до $22,5^\circ$ и периодом 7 секунд, рыскании с амплитудой до 5° и периодом (6-15) секунд;	± 4
- на прямом курсе со скоростью до 25 узлов при бортовой качке с амплитудой до 30° и периодом (6-15) секунд, килевой качке с амплитудой до 10° и периодом (6-15) секунд, рыскании с амплитудой до 5° и периодом (6-15) секунд;	± 3
- через 40 секунд после циркуляции на 180° со скоростью $6 \text{ }^\circ/\text{с}$;	± 1
- при воздействии вибрации с частотой до 200 Гц и ускорением до 20 м/с^2	± 2
- при воздействии ударных нагрузок с ускорением до 150 м/с^2	± 2

Компасы УКПМ-М1, -М2, -М4, -М5, -М6, -М-7 снабжены компенсатором магнитной девиации.

Компасы снабжены электрическим осветительным устройством с питанием от судовой сети постоянного или переменного тока напряжением $(24 \pm 2,4)$ или $(27 \pm 2,7) \text{ В}$. Активная мощность – 2 Вт.

Дистанционная электронная передача курса может запитываться от бортовой сети 220 В 50 Гц или 24 В.

Подп. и дата	
Инв. № дудл.	
Взам. инв. №	
Подп. и дата	
Инв. № подл.	

Изм.	Лист	№ докум.	Подп.	Дата	ММММ.462512.005 РЭ	Лист
						4

Степень защиты приборов УКПМ-М1, УКПМ-М2, УКПМ-М3, 52-1, 52-2, 52А-1, 52А-2 - IP56,
приборов 3, 3И, 10, РА, РЦ – IP22.

Курсовой указатель и деления картушки, шкала репитера РА, индикаторы приборов 10, РЦ четко видны при дневном и искусственном освещении на расстоянии 1,4 м.

Компасы УКПМ-М5, -М6 снабжены компенсатором электромагнитной девиации.

Компасы УКПМ-М1, -М4, -М5 по спец.заказу поставляются с компенсатором широтной девиации.

Масса и габаритные размеры приведены в таблице 2.

Т а б л и ц а 2

Наименование компаса (прибора)	Габариты, мм	Масса, кг
УКПМ-М1	410x360x1218	38
УКПМ-М2	410x360x338	17
УКПМ-М3	291x306x260	7
Прибор 52-1	410x360x1218	37,7
Прибор 52-2	410x360x338	20,5
Прибор 3	364x330x203	11,5
Прибор 52А-1	410x360x1218	37
Прибор 52А-2	410x360x338	17
Прибор 3И	290x274x157	7,6
Прибор 10	245x159x75	5
Прибор РА	238x218x110	3
Прибор РЦ	176x133x77	1,2

Ресурс – 75000 часов.

Вероятность безотказной работы компасов в течение 3500 часов $\pm 0,98$.

Срок службы компаса до списания – 15 лет.

1.3 Состав компаса

1.3.1 Состав компасов, в зависимости от комплектации, изложен в таблице 3.

Подп. и дата	
Инв. № дубл.	
Взам. инв. №	
Подп. и дата	
Инв. № подл.	

Изм.	Лист	№ докум.	Подп.	Дата	ММММ.462512.005 РЭ	Лист
						5

Т а б л и ц а 3

Шифр прибора	УКПМ-М1	УКПМ-М2	УКПМ-М3	УКПМ-М4	УКПМ-М5	УКПМ-М6	УКПМ-М7
УКПМ-М1	1						
УКПМ-М2		1					
УКПМ-М3			1				
Прибор 52-1					1		
Прибор 52-2						1	
Прибор 52А-1				1			
Прибор 52А-2							1
Прибор 3					1	1	
Прибор 3И				1	1	1	1
Прибор 10				1	1	1	1
Репитер РА				*	*	*	*
Репитер РЦ				*	*	*	*
Пеленгатор	1	1**	1	1	1	1**	1**
<p>П р и м е ч а н и я 1 * Количество оговаривается при заказе. 2 ** Поставляется по спец.заказу.</p>							

1.4 Устройство и работа

1.4.1 Принцип действия компаса основан на свойстве свободной стрелки устанавливаться по направлению вектора напряженности магнитного поля. В компасе в качестве магнитного чувствительного элемента (МЧЭ) используется система магнитов с поплавком, размещенным в котелке.

При компенсации магнитных полей судна в области МЧЭ компаса, МЧЭ устанавливается по направлению магнитного меридиана.

Положение МЧЭ определяет магнитный курс судна.

1.4.2 Устройство компаса УКПМ-М1 (рисунок А.1)

В состав компаса входит котелок с картушкой, пеленгатор, колпак защитный и нактоуз.

Компас снабжен компенсаторами полукруговой, креновой, четвертной, и широтной девиации.

1.4.3 Устройство компаса УКПМ-М2 (рисунок А.2)

Компас УКПМ-М2 отличается от УКПМ-М1 более низким нактоузом.

Подп. и дата

Инв. № дубл.

Взам. инв. №

Подп. и дата

Инв. № подл.

Лист

ММММ.462512.005 РЭ

6

Изм.

Лист

№ докум.

Подп.

Дата

1.4.4 Устройство компаса УКПМ-М3 (рисунок А.3)

Компас УКПМ-М3 является шлюпочным вариантом, не имеет компенсаторов девиации, а также азимутальной шкалы.

1.4.5 Устройство компаса УКПМ-М5 (рисунок А.4)

Компас УКПМ-М5 от компаса УКПМ-М1 отличается только наличием компенсатора электромагнитной девиации, состоящего из компенсирующего устройства, размещенного в приборе 52-1 и приборе 3.

Компенсатор электромагнитной девиации питается напряжением 230 В.

Схема электрическая ММММ.462512.005-04 Э5.

1.4.6 Устройство компаса УКПМ-М6 (рисунок А.5)

Компас УКПМ-М6 отличается от компаса УКПМ-М2 только наличием компенсатора электромагнитной девиации, состоящего из компенсирующего устройства, размещенного в приборе 52-2 и приборе 3.

1.4.7 Устройство компаса УКПМ-М4

Компас УКПМ-М4 отличается от УКПМ-М1 наличием приборов ЗИ, 10, РА, РЦ, обеспечивающих дистанционную электронную передачу курса с учетом склонения и девиации и наличием первичного преобразователя на котелке.

1.4.8 Устройство компаса УКПМ-М7

Компас УКПМ-М7 отличается от УКПМ-М4 более низким нактоузом, аналогичным компасу УКПМ-М2.

1.5 Устройство и работа составных частей

1.5.1 Котелок компаса (рисунок А.6) представляет собой закрытый сосуд, разделенный на две сообщающиеся камеры (основную и дополнительную), заполненные 64 % водным раствором этилового спирта.

В верхней, основной камере, установлен МЧЭ поз. 1, два, расположенных в продольной плоскости котелка, курсовых указателя поз. 2 и колонка поз 3. МЧЭ свободно подвешен на шпильке поз. 4.

МЧЭ представляет собой диск с нанесенными делениями. Цена деления 1⁰. Деления, кратные целым десяткам градусов, обозначены цифрами.

Для дозаливки котелка имеется отверстие, закрытое пробкой поз. 5. Через отверстие, закрытое пробкой поз. 6, проводится замена шпильки во время эксплуатации. На верхнем стекле размещено осветительное устройство поз. 7.

Для сохранения горизонтальности при качке и кренах котелок подвешен в кардановом подвесе поз. 8 на роликовых подшипниках поз. 9. Наружная ось карданова

Инв. № подл.	Подп. и дата	Взам. инв. №	Инв. № дубл.	Подп. и дата	Изм.	Лист	№ докум.	Подп.	Дата	ММММ.462512.005 РЭ	Лист
											7

подвеса расположена в диаметральной плоскости судна или параллельно ей (в зависимости от места установки компаса).

Курсовой преобразователь компасов УКПМ-М4, -М5, -М6, -М7 представляет собой котелок, с установленным на нем первичным преобразователем (феррозондом), расположенном на верхнем стекле. Подсветка шкалы осуществляется светодиодом.

1.5.2 Нактоуз компаса УКПМ-М1 (рисунок А7) состоит из корпуса поз.17 и основания поз. 2.

В корпусе поз. 17 находится кольцо поз. 15 для крепления карданова подвеса с котелком поз. 13, компенсатор поз.20 полукруговой и креновой магнитной девиации, тумблер поз. 4 для включения освещения компаса, загерметизированный резиновым колпачком поз. 3, разъем поз. 23, через который к компасу подводится напряжение судовой сети, разъем поз. 21, через который напряжение подводится непосредственно к лампе, сальник поз. 16, резистор поз. 6 для регулирования яркости освещения картушки и предохранитель поз. 5.

Для уничтожения коэффициента А постоянной девиации кольцо поз. 15 может разворачиваться в горизонтальной плоскости на угол $\pm 5^0$. Угол разворота контролируется по шкале поз. 12, расположенной на корпусе поз. 17. Цена деления шкалы поз. 12 – 1^0 .

Положение кольца поз. 15 фиксируют две прижимные планки поз. 14.

На корпусе поз. 17 имеется хомут поз. 18 с компенсатором поз. 9 четвертной магнитной девиации, представляющей собой комплект безиндукционных пластин мягкого железа, укладываемых в гнезда. Для уничтожения коэффициента Е четвертной девиации хомут поз. 18 может разворачиваться в горизонтальной плоскости на угол 20^0 . Угол разворота контролируется по шкале поз. 8, расположенной на хомуте поз. 18. Цена деления шкалы $8 - 1^0$.

Для доступа к компенсатору поз. 20 полукруговой и креновой магнитной девиации в корпусе поз. 17 имеется окно, закрываемое крышкой поз. 7.

Доступ к разъему поз. 21 для подключения наружного кабеля к осветительному устройству компаса осуществляется через окно, расположенное с противоположной стороны корпуса поз. 17. Снизу корпус закрывается крышкой. Основание поз. 2 представляет собой полую деталь конической формы. В средней части основания поз. 2 находятся гнезда для размещения дополнительных продольного, поперечного и вертикального магнитов компенсатора полукруговой и креновой магнитной девиации.

В гнездо поз. 25 устанавливается продольный, в гнездо поз. 26 – поперечный магнит. Вертикальный магнит устанавливается в кронштейн поз. 27 в верхнем и нижнем

Подп. и дата	
Инв. № дубл.	
Взам. инв. №	
Подп. и дата	
Инв. № подл.	

					ММММ.462512.005 РЭ	Лист
Изм.	Лист	№ докум.	Подп.	Дата		8

положении. Основание поз. 2 заканчивается фланцем с четырьмя овальными отверстиями поз. 24 для крепления компаса к палубе.

Продольные отметки поз. 1 предназначены для установки компаса в диаметральной плоскости судна.

По спец.заказу поставляется широтный компенсатор.

1.5.3 Нактоуз компаса УКПМ-М2 отличается более низким основанием поз. 2.

1.5.4 Прибор 52А-1 компаса УКПМ-М4 состоит из нактоуза УКПМ-М1 с вмонтированным в него кабелем от курсового преобразователя.

1.5.5 Прибор 52А-2 компаса УКПМ-М7 отличается от прибора 52А-1 более низким нактоузом.

1.5.6 Компенсатор полукруговой и креновой магнитной девиаций жестко крепится к основанию компаса (рисунок А.8) и состоит из литого прямоугольного корпуса поз. 3, в котором расположены три редуктора, разворачивающие шесть продольных магнитов поз. 2, шесть поперечных магнитов поз. 8 и шесть вертикальных магнитов поз. 1. Валики редукторов выведены на лицевую панель корпуса поз. 3. На концы валиков насажены втулки поз. 4. Втулки поз. 4 заканчиваются лысками под специальный ключ и имеют указатели поз. 10 положения магнитов. Разворот валиков по часовой стрелке и против, обозначенный соответственно знаками «+» и «-» ограничен штифтами поз. 7. Лицевая панель корпуса поз. 3 закрывается накладкой поз. 5, на которой нанесены шкалы поз. 9, имеющие числовые отметки и буквенные обозначения валиков.

По числовым отметкам контролируются положения магнитов поз. 1, поз. 2 и поз. 8. Буквенные обозначения В, С и Z соответствуют продольным, поперечным и вертикальным магнитам. Положение валиков с магнитами фиксируется накладкой поз. 5, прижимаемой к корпусу поз. 3 винтом поз. 6.

1.5.7 Компенсатор электромагнитной девиации представляет собой систему трех взаимно перпендикулярных пятисекционных катушек X, Y, и Z. Секции катушек подключаются параллельно соответствующим секциям обмоток размагничивания судна через группы I-V прибора 3 (см. схемы ММММ.462512.005-04 Э5, -05 Э5).

Каждая группа состоит из трех делителей напряжения, регулирующих токи, протекающие в катушках X, Y, и Z. Регулирование тока производится резисторами R5-R7, R14-R16, R23-R25, R32-R34 и R41-R43. Лампы Л1-Л5 сигнализируют о наличии напряжения на группах I-V. Изменения направления тока, поступающего в обмотку, производится на клеммных платах П1, П3, П5, П7 и П9 переключением проводов на клеммах 1, 2 – для катушек X, 3, 4 – для катушек Y и 5, 6 – для катушек Z. Общий вид прибора 52-1 показан на рисунке А.4.

Подп. и дата	
Инв. № дубл.	
Взам. инв. №	
Подп. и дата	
Инв. № подл.	

Изм.	Лист	№ докум.	Подп.	Дата	ММММ.462512.005 РЭ	Лист
						9

1.5.8 Общий вид прибора 3 показан на рисунке А.10.

На плате поз. 7 расположены лампы поз. 5 сигнализации, предохранители поз. 11 ручки поз. 4 с указателями, насаженными на выходные оси резисторов, и шкалы поз. 9, имеющие числовые отметки от 0 до 9. По числовым отметкам контролируются положения движков резисторов. Для обеспечения доступа к электроэлементам плата поз. 7 соединена с корпусом поз. 3 петлями поз. 12, позволяющими откидывать ее на угол 30°. Крышка поз.1 прибора 3 может открываться справа налево на 110°, в открытом положении она фиксируется ограничителем.

На крышке поз. 1 находятся световые табло поз. 13. Прибор 3 закрывают два замка поз. 6, расположенные на корпусе поз. 3.

Для подключения прибора 3 к прибору 52-1 (-2) и к источнику электромагнитной девиации судна в нижней части корпуса поз. 3 установлены два разъема поз. 14.

1.5.9 Общий вид прибора ЗИ показан на рисунке А.16. Через прибор ЗИ осуществляется питание компаса от бортовой сети 220 В 50 Гц или от аварийной сети 24 В постоянного тока. В приборе ЗИ размещены также элементы коммутации приборов 10, РА, РЦ.

1.5.10 Общий вид прибора 10 показан на рисунке 13. Подробное описание изложено в руководстве по эксплуатации ММММ.408112.002 РЭ.

1.5.11 Общий вид прибора РА показан на рисунке А.15. Подробное описание изложено в руководстве по эксплуатации ММММ.408112.003 РЭ.

1.5.12 Общий вид прибора РЦ показан на рисунке А.14. Подробное описание изложено в руководстве по эксплуатации ММММ.408112.001 РЭ.

1.6 Инструмент и принадлежности

1.6.1 Перечень инструмента и принадлежностей и их назначение:

Ключ №1 КБ6.395.009	Для девиационного устройства
Ключ №1 КШ8.675.002	Для замены шпильки УКПМ-М3
Ключ №9 КШ2.518.000	Для замены шпильки
Ключ 10 НКА8.892.003-02	Для открывания крышек приборов ЗИ, 3
Ключ 7811-0023 С1 Кд21. хр. ГОСТ 2839-80	Для крепления пластин компенсатора четвертной девиации и разворота компенсатора
Ключ 7812-0376 Н12.Х1 ГОСТ 11737-93	Для прибора РА
Магнит	Дополнительный магнит
Магнит-уничтожитель	Дополнительный магнит
Пластина ПП-140x40	Для устранения четвертной девиации
Втулка ММММ.713361.001	Для дозаливки котелка
Заливочное устройство КШ5.883.001	Для дозаливки котелка

Подп. и дата	
Инв. № дубл.	
Взам. инв. №	
Подп. и дата	
Инв. № подл.	

Изм	Лист	№ докум.	Подп.	Дата	ММММ.462512.005 РЭ	Лист
						10

1.7 Маркировка

На каждом приборе имеется планка с индексом предприятия-изготовителя, шифром, годом выпуска и заводским номером прибора.

2 Использование по назначению

2.1 Эксплуатационные ограничения

2.1.1 Эксплуатационные ограничения по применению определяются магнитными условиями объекта.

Все неподвижные элементы судовых конструкций, находящиеся от центра МЧЭ на расстоянии 2 м для основного компаса должны быть выполнены из маломагнитной стали или немагнитных материалов. Из этих же материалов должны быть выполнены все подвижные элементы конструкции судна, находящиеся на расстоянии менее 2,5 м от центра МЧЭ.

2.1.2 Компас должен быть установлен строго в диаметральной плоскости объекта.

2.2 Подготовка компаса к использованию

2.2.1 Любым магнитом проверьте немагнитность всех неподвижных судовых конструкций, находящихся от центра МЧЭ на расстоянии менее 2 м – для основного компаса, а также всех подвижных элементов, находящихся на расстоянии менее 2,5 м от центра МЧЭ.

2.2.2 Установите и закрепите компас так, чтобы продольные отметки на основании нактоуза не отклонялись от диаметральной или параллельной ей плоскости судна более чем на $\pm 0,2^{\circ}$. Обеспечьте свободный доступ к компенсатору магнитной девиации, а также возможность пеленгования и считывания показаний компаса с расстояния (0,5-1,4) м. До установки прибора 52 подключить к разъемам осветительного устройства и электромагнитного компенсатора наружный кабель, пропустив его через нижнюю часть основания поз. 2 рисунка А.4 при снятом корпусе поз. 17.

До установки приборов 52А-1, 52-1, 52А-2 и 52-2 подключить к разъемам осветительного устройства и дистанционной электронной передачи наружный кабель (экранированный).

2.2.3 Установите компасы УКПМ-М1 или прибор 52-1 (52А-1) компаса на деревянную подушку, надежно прикрепленную к палубе. Компас УКПМ-М2 или прибор 52-2, 52А-2 компасов УКПМ-М6, УКПМ-М7 установите на пульте и встройте в него.

Планка с шифром должна быть обращена в корму.

Подп. и дата	
Инв. № дубл.	
Взам. инв. №	
Подп. и дата	
Инв. № подл.	

					ММММ.462512.005 РЭ	Лист
Изм	Лист	№ докум.	Подп.	Дата		11

2.2.4 При необходимости снимите с компаса УКПМ-М2 тумблер, резистор и предохранитель и закрепите их на пульте на расстоянии 0,5 м от компаса.

2.2.5 Закрепите прибор 3 компасов УКПМ-М5 и УКПМ-М6 на вертикальной переборке так, чтобы было обеспечено удобство эксплуатации и выполнения девиационных работ.

2.2.6 Приборы 10, РА, РЦ, ЗИ могут крепиться как на вертикальных, так и на горизонтальных плоскостях.

2.2.7 Надежно заземлите корпус каждого прибора компаса (кроме компаса УКПМ-М3).

2.2.8 Подведите электрическое питание и соедините компас по следующим электрическим схемам соединений:

ММММ.462512.005 Э4 – компасы УКПМ-М1, УКПМ-М2

ММММ.462512.005-03 Э5 – компас УКПМ-М4

ММММ.462512.005-04 Э5 – компас УКПМ-М5

ММММ.462512.005-05 Э5 – компас УКПМ-М6

ММММ.462512.005-06 Э5 – компас УКПМ-М7

Внутренний монтаж прибора 3 при выпуске с завода-изготовителя соответствует подключенному напряжению 230 В.

2.2.9 Подвесьте компас УКПМ-М3 к заспинной доске шлюпки или установите в любом удобном для рулевого месте в специальном гнезде или с помощью другого надежного способа крепления.

2.3 Использование компаса

2.3.1 Для подачи питания на компас включить тумблер на приборе ЗИ, после чего происходит автоматическое тестирование прибора 10 и РЦ (поочередное загорание сегментов цифрового индикатора одновременно во всех разрядах). После окончания тестирования приборы работают в режиме индикации истинного курса.

2.3.2 Убедитесь в исправной работе электронной передачи показаний компаса, сравнив показания курса на индикаторах прибора 10, репитере РЦ и шкале репитера аналогового РА. Показания приборов РЦ и РА относительно прибора 10 должны отличаться не более $0,2^0$, а прибора 10 относительно 52А-1 (А-2), 52-1 (-2) не более $0,5^0$.

2.3.3 Нажмите кнопку «М/СКЛ» прибора 10 и введите значение склонения для данного района плавания в соответствии с ММММ.408112.002 РЭ.

Подп. и дата	
Инв. № дубл.	
Взам. инв. №	
Подп. и дата	
Инв. № подл.	

					ММММ.462512.005 РЭ	<i>Лист</i>
<i>Изм.</i>	<i>Лист</i>	<i>№ докум.</i>	<i>Подп.</i>	<i>Дата</i>		12

2.3.4 Произведите девиационные работы в соответствии с разделом 3.4 настоящего руководства и руководством по эксплуатации прибора 10 ММММ.408112.002 РЭ.

2.3.5 Для отключения компаса отключить тумблер прибора ЗИ.

2.3.6 Перед установкой пеленгатора снять транспортировочную планку.

2.3.7 Подробно порядок работы с приборами 10, РЦ, РА изложены в руководствах соответственно ММММ.408112.002 РЭ, ММММ.408112.001 РЭ, ММММ.408112.003 РЭ.

2.4 Действия в экстремальных условиях

2.4.1 При пожаре котелок компаса необходимо предохранять от высоких температур, во избежание взрыва водно-спиртовой жидкости, находящейся внутри. Для исключения поражения осколками смотрового стекла котелок компаса при пожаре накрывать мокрой хлопчатобумажной тряпкой.

2.4.2 При нарушении бортовой сети на объекте магнитный компас может быть использован как независимый курсоуказатель. Для уменьшения погрешности курсоуказания необходимо использовать данные таблицы девиации.

Инв. № подл.	Подп. и дата
Взам. инв. №	Инв. № дубл.
Подп. и дата	Подп. и дата

Изм.	Лист	№ докум.	Подп.	Дата	ММММ.462512.005 РЭ	Лист
						13

3 Техническое обслуживание

3.1 Общие указания

3.1.1 Осмотр, проверку и обслуживание компаса должны проводить квалифицированные специалисты, изучившие настоящее Руководство по эксплуатации и Руководства на составные части.

3.1.2 При эксплуатации компаса не допускается изменение магнитных условий в зоне размещения компаса за счет перемещения ферромагнитных деталей судовых конструкций.

3.1.3 Техническое обслуживание компаса осуществляется со следующей периодичностью:

- приемо-сдаточные испытания (швартовные и ходовые) при сдаче компаса на объекте;
- девиационные работы ежегодно и при изменении магнитной ситуации на объекте;
- проверка технического состояния ежегодно перед навигацией;
- консервация в межнавигационные периоды.

3.2 Меры безопасности

3.2.1 При включенном питании компаса и при наличии напряжения от источников электромагнитной девиации категорически запрещается производить работы по замене блоков, электрорадиоэлементов и переключать токопроводящие линии приборов.

Внимание! При отключенном питании компаса на приборе 3 и приборах 52-1, 52-2 имеется напряжение до 230 В от источников электромагнитной девиации. Для полного обесточивания компаса необходимо отключить питание компаса и источники электромагнитной девиации.

3.2.2 Корпуса всех приборов компаса должны быть электрически соединены между собой и с корпусом судна.

3.2.3 Котелок заполнен нетоксичной жидкостью: вода дистиллированная ГОСТ 6709 – 24 %, глицерин дистиллированный ГОСТ 6824 – 4 %, спирт этиловый ГОСТ Р 51652 – 52 %. При обращении с жидкостью при заливке котелка соблюдайте правила пожарной безопасности.

3.3 Приемо-сдаточные испытания на объекте

3.3.1 Приемо-сдаточные испытания подразделяются на швартовные и ходовые.

Подп. и дата	
Инв. № дубл.	
Взам. инв. №	
Подп. и дата	
Инв. № подл.	

Изм.	Лист	№ докум.	Подп.	Дата	MMMM.462512.005 РЭ	Лист
						14

3.3.2 Объем и последовательность приемо-сдаточных испытаний приведены в таблице 4.

Т а б л и ц а 4

Проверяемый параметр	Испытания	
	швартовные	ходовые
Комплектность	+	-
Правильность установки и монтажа приборов компаса	+	-
Сопrotивление изоляции	+	-
Исправность осветительных устройств	+	+
Погрешность компаса от трения	+	-
Разность отсчетов по индикаторам РЦ и прибора 10 по шкалам прибора РА	+	+
Разность показаний прибора РА и РЦ и курсового преобразователя	+	+
Работоспособность схемы контроля прибора 10	+	-
Коэффициенты остаточной девиации	-	+

П р и м е ч а н и е - «+» - проверка производится, «-» - проверка не производится.

3.3.3 Результаты приемо-сдаточных испытаний на объекте заносятся в раздел 9 формуляра компаса ММММ.462512.005 ФО.

3.3.4 Проверка правильности установки компаса на судне производится по следующей методике:

осмотреть место установки компаса;

проконтролировать правильность установки компаса в соответствии с чертежами предприятия-проектанта судна.

3.3.5 Сопrotивление изоляции приборов компаса на судне проверить мегаомметром, для этого отключить кабельные разъемы Ш1 от прибора 3, Х6 и Х7 от прибора 3И и проверить сопротивление изоляции между контактами в соответствии с таблицей 5. Тумблеры прибора 3И поставить в положение ВЫКЛ.

Сопrotивление изоляции должно быть не менее 1 МОм.

3.3.6 Проверку исправности осветительных устройств курсового преобразователя, приборов 10, РА и РЦ в судовых условиях производить в темное время суток.

Подп. и дата	
Инв. № дудл.	
Взам. инв. №	
Подп. и дата	
Инв. № подл.	

					ММММ.462512.005 РЭ	Лист
Изм.	Лист	№ докум.	Подп.	Дата		15

Включить питание компаса от бортовой сети. Поочередно нажать кнопку подсветки приборов 10, РА и РЦ. Наблюдать изменение освещенности индикаторов и шкалы.

Осветительные устройства должны равномерно освещать картушку компаса шкалы и индикатора приборов и обеспечивать плавное регулирование освещенности.

Т а б л и ц а 5

Номер контакта проверяемой цепи		Номер контакта, относительно которого производится проверка		Напряжение, В
Разъем	Контакт	Разъем	Контакт	Мегомметра
Прибор 3				
	Корпус	Ш1	1, 3, 5, 7, 9	500
Ш1	1	Ш1	3, 5, 7, 9	500
Ш1	3	Ш1	5, 7, 9	500
Ш1	5	Ш1	7, 9	500
Ш1	7	Ш1	9	500
Прибор 3И				
Х6	1,2		Корпус	500
Х7	1		Корпус	100

3.3.7 Проверку погрешности компаса от трения при швартовных испытаниях производить по следующей методике.

Котелок перевести на берег и установить на немагнитном основании. Значение напряженности от температуры в месте проверки не регламентируются. Магнитный чувствительный элемент отклонить магнитом, например, дополнительным магнитом девиационного прибора, от первоначального положения на $(2-3)^{\circ}$ по часовой стрелке, магнит убрать и после успокоения магнитного чувствительного элемента определить отклонение от первоначального положения. Затем определить отклонение от первоначального положения после отклонения магнитного чувствительного элемента на $(2-3)^{\circ}$ против часовой стрелки. Погрешность от трения определить как полуразность полученных отсчетов, она должна быть не более $\pm 0,2^{\circ}$.

Изм.	Лист	№ докум.	Подп.	Дата

3.3.8 Проверку разности отсчетов по шкалам приборов 10, РА и РЦ производить по следующей методике:

включить питание компаса. Взять отсчеты по шкалам приборов 10, РА и РЦ на произвольном курсе, разность их не должна превышать $\pm 0,2^0$.

3.3.9 Проверку разности показаний прибора РА и курсового преобразователя на судне производить сличением отсчетов по шкалам приборов РА и котелка на одном произвольном курсе. Разница отсчетов не должна превышать $0,5^0$ (с учетом ввода поправки).

3.3.10 Проверку работоспособности схемы контроля прибора 10 производить по следующей методике:

отсоединить феррозондовый датчик и проверить наличие индикации «отказ» и сигнала звукового генератора.

3.3.11 Проверку значений коэффициентов остаточной девиации производить по следующей методике:

после уничтожения девиации определить остаточную девиацию на восьми равноотстоящих курсах при выключенных источниках электромагнитной девиации и вычислить коэффициенты остаточной девиации. Вычисленные значения коэффициентов остаточной девиации не должны превышать значений, приведенных в таблице 6.

Разность между измеренным и вычисленным значениями на курсах ее определения не должна превышать для основного компаса $0,5^0$, для запасного компаса $1,0^0$.

Т а б л и ц а 6

Применение компаса	Коэффициенты остаточной девиации				
	A	B	C	D	E
Основной компас	*	$\pm 1,2^0$	$\pm 1,2^0$	$\pm 1,2^0$	$\pm 1,2^0$
Запасной компас главного поста	$\pm 1,0^0$	$\pm 1,5^0$	$\pm 1,5^0$	$\pm 1,5^0$	$\pm 1,5^0$
Компас в румпельном отделении и прочее применение	$\pm 1,0^0$	$\pm 2,0^0$	$\pm 2,0^0$	$\pm 2,0^0$	$\pm 2,0^0$

Значение коэффициента А, обозначенное в таблице 6 знаком «*», для основного компаса принимается по фактической величине.

Включить источники электромагнитной девиации с величиной тока для данной широтной зоны. Аналогично определить остаточную девиацию и вычислить коэффициенты остаточной девиации.

Подп. и дата	
Инв. № дубл.	
Взам. инв. №	
Подп. и дата	
Инв. № подл.	

Определить приращение вычисленных коэффициентов остаточной девиации при включенных источниках электромагнитной девиации по сравнению с коэффициентами при включенных источниках.

Приращение коэффициентов должно быть не более $\pm 1,5^{\circ}$.

Креновая девиация должна быть уничтожена на магнитном курсе $(90 \pm 5)^{\circ}$ или $(270 \pm 5)^{\circ}$ с точностью 0,5 деления шкалы инклинометра.

Приращение коэффициента остаточной девиации В при изменении напряженности вертикальной составляющей магнитного поля Земли определяется на петлевой станции безобмоточного размагничивания на курсе 90° (270°). Для этого взять отсчет по курсовому преобразователю при выключенной обмотке станции. Включить обмотку Z, создающую вертикальное поле, снять отсчет по курсовому преобразователю. Изменение отсчета должно быть не более 2° .

3.4 Девиационные работы

3.4.1 Перед проведением девиационных работ проверьте техническое состояние компаса согласно перечню основных проверок.

3.4.2 Проводите девиационные работы в специально выделенное для этой цели время, не совмещайте с другими работами, влияющими на качество девиационных работ.

3.4.3 Проводите девиационные работы по уничтожению магнитной девиации на ходу путем разворота судна на заданные курсы или у девиационного пала. Судно должно удерживаться на курсе с погрешностью не более $\pm 1^{\circ}$, крен и дифферент не должны превышать 2° .

3.4.4 Снимите с компаса все пластины компенсатора четвертной магнитной девиации. Снимите крышку компенсатора полукруговой и креновой магнитной девиации и расстопорьте валики магнитов, повернув фиксирующий винт на один оборот против часовой стрелки. При работе с дефлектором застопорьте котелок компаса, поставив под лапки корпуса котелка планки КБ8.602.201 из комплекта ЗИП и закрепив их на корпусе компаса винтами М5х12 из комплекта ЗИП.

3.4.5 Уничтожьте полукруговую девиацию, для чего:

- на магнитном курсе 0° , вращая ключом КБ6.395.009 из ЗИП валик С компенсатора девиации, доведите наблюдаемую девиацию до нуля;
- на магнитном курсе 90° , вращая валик В, доведите наблюдаемую девиацию до нуля;
- на магнитном курсе 180° , вращая валик С, уменьшите наблюдаемую девиацию в половину;
- на магнитном курсе 270° , вращая валик В, уменьшите наблюдаемую девиацию в половину.

Инд. № подл.	Подп. и дата
Взам. инв. №	Инд. № дубл.
Подп. и дата	Подп. и дата

Изм.	Лист	№ докум.	Подп.	Дата	ММММ.462512.005 РЭ	Лист
						18

При необходимости вставьте в гнезда основания компаса УКПМ-М1 и прибора 52-1 компаса УКПМ-М5 продольный и поперечный дополнительные магниты КШ7.770.045 из комплекта ЗИП.

3.4.6 Определите остаточную девиацию на главных и четвертных компасных курсах и вычислите коэффициенты девиации. Если значение коэффициента А превышает 1^0 , уменьшите его разворотом карданова подвеса, для чего ослабьте винты планок, прижимающих кольцо карданова подвеса, разверните его на необходимый угол и закрепите прижимные планки.

3.4.7 Рассчитайте по вычисленным коэффициентам D_0 и E_0 четвертной девиации суммарный коэффициент D_1 по формуле:

$$D_1 = \sqrt{D_0^2 + E_0^2}$$

Если значение коэффициента D_1 превышает $1,5^0$, уменьшите его, выбрав по таблице приложения необходимый комплект пластин и уложив их в гнезда. Пластины ПП-140x40 находятся в комплекте ЗИП.

Если значение коэффициента E_0 превышает $1,5^0$, уменьшите его поворотом хомута с компенсатором четвертной магнитной девиации на угол α , определяемый по формуле:

$$\operatorname{Tg} 2 \alpha = E_0 / D_0$$

3.4.8 Уничтожьте на курсах 90^0 и 270^0 креновую девиацию с помощью инклинометра, приведя судовой угол наклона к береговому значению вращением валика Z с погрешностью $\pm 0,5^0$ шкалы инклинометра.

$0,5^0$ шкалы инклинометра соответствует значению остаточной вертикальной составляющей судового магнитного поля, равному 1,6 А/м в диапазоне измерения углов наклона от 0 до 80^0 . Судовой инклинометр установите вместо котелка на дно корпуса в плоскости магнитного меридиана. Для снятия котелка отсоедините провод с платы 20. При необходимости (в компасах УКПМ-М1, УКПМ-М5) вставьте в кронштейн основания дополнительный вертикальный магнит КШ7.770.016 для УКПМ-М5, КШ3.254.001 для УКПМ-М1 из комплекта ЗИП.

3.4.9 Уничтожьте окончательно полукруговую девиацию. Застопорьте валики магнитов, завернув фиксирующий винт компенсатора полукруговой и креновой магнитной девиации, снимите отсчеты положения валиков В, С и Z и закройте компенсатор крышкой.

3.4.10 Определите остаточную девиацию на главных и четвертных компасных курсах и рассчитайте коэффициенты остаточной девиации.

Вычислите остаточную девиацию для 24 компасных курсов.

Инв. № подл.	Подп. и дата
Взам. инв. №	Инв. № дубл.
Подп. и дата	Подп. и дата

					ММММ.462512.005 РЭ	Лист
						19
Изм.	Лист	№ докум.	Подп.	Дата		

3.4.11 Проведите компенсацию электромагнитной девиации после окончания работ по размагничиванию судна. Вблизи места работы не должны находиться другие суда и прочие источники магнитного поля.

3.4.12 За 30 минут до начала компенсации электромагнитной девиации включите ток в источник электромагнитной девиации, ручки резистора прибора 3 установите в среднее положение.

Компенсацию производите при максимальных токах в источниках электромагнитной девиации, принятых для широтной зоны, в которой производятся работы.

3.4.13 Компенсацию продольных и поперечных составляющих полей источников электромагнитной девиации производите на двух искусственных курсах 90^0 (или 270^0) и 0^0 (или 180^0) соответственно. Искусственные курсы создайте, отклонив МЧЭ компаса любым магнитом, установленным вблизи компаса.

3.4.14 По окончании работ определите коэффициенты девиации с включенными обмотками размагничивания. Приращение коэффициентов остаточной девиации должно быть не более $\pm 1^0$.

Вычислите остаточную девиацию для 24 компасных курсов с включенными обмотками размагничивания.

3.4.15 Запишите в формуляр компаса:

- положение валиков В, С, и Z компенсатора магнитной девиации;
- направление северных концов дополнительных магнитов компенсатора магнитной девиации, а также положение вертикального магнита;
- положение ручек X, Y и Z прибора 3.

3.4.16 Запишите в таблицу девиации:

- значение коэффициентов А, В, С, D, Е остаточной девиации при выключенных обмотках размагничивания:

Коэффициент девиации	Максимальное значение
А	$\pm 1,0^0$
В	$\pm 1,5^0$
С	$\pm 1,5^0$
D	$\pm 1,5^0$
Е	$\pm 1,5^0$

Подп. и дата	
Инв. № дубл.	
Взам. инв. №	
Подп. и дата	
Инв. № подл.	

- приращение коэффициентов A, B, C, D, E остаточной девиации при включенных обмотках размагничивания;
- количество пластин компенсатора четвертной магнитной девиации;
- угол поворота компенсатора четвертной магнитной девиации;
- значение остаточной вертикальной составляющей напряженности судового магнитного поля;
- значение остаточной вертикальной составляющей напряженности судового электромагнитного поля.

3.4.17 Введите значение остаточной девиации на каждом курсе в электронную память прибора 10 согласно п.4.2 и 4.4 ММММ.408112.003 РЭ.

3.4.18 Установку широтного компенсатора производить в процессе эксплуатации при переходе судна из одного района плавания в другой при изменении магнитной широты не менее чем на 10°.

Для этого определить коэффициент C_0 по формуле

$$C_0 = \lambda(B_2H_2 - B_1H_1) / (Z_2 - Z_1),$$

где λ – коэффициент экранирования;

H_1, Z_1 – величины горизонтальной и вертикальной составляющих магнитного поля Земли в исходном месте проведения девиационных работ;

B_1 – коэффициент полукруговой девиации в исходном месте проведения девиационных работ;

H_2, Z_2 – величины горизонтальной и вертикальной составляющих магнитного поля Земли в районе плавания, где производится установка широтного компенсатора;

B_2 – коэффициент полукруговой девиации в районе плавания, где производится установка широтного компенсатора (коэффициент B_2 необходимо определить перед уничтожением полукруговой девиации в данном районе плавания).

Величины H_1, H_2, Z_1, Z_2 , выраженные в амперах на метр (эрстедах), измеряются с помощью дефлектора или определяются по картам данного района плавания, коэффициенты B_1 и B_2 выражаются в радианах.

После определения коэффициента C_0 подобрать набор цилиндров, соответствующий рассчитанному коэффициенту C_0 , численно равному параметру m компенсатора, по графику (приложение В), снять заглушки с труб широтного компенсатора. Вставить в них цилиндры из мягкого железа, подобранные по графику, дополнить набор до максимального цилиндра из алюминиевого сплава. Верхний цилиндр из мягкого железа расположить на уровне МЧЭ.

Подп. и дата	
Инв. № дубл.	
Взам. инв. №	
Подп. и дата	
Инв. № подл.	

Изм.	Лист	№ докум.	Подп.	Дата	ММММ.462512.005 РЭ	Лист 21
------	------	----------	-------	------	---------------------------	------------

Если параметр C_0 имеет положительную величину, компенсатор установить со стороны кормы, если параметр C_0 имеет отрицательную величину – со стороны носа.

После установки широтного компенсатора произвести уничтожение полукруговой девиации.

3.5 Проверка технического состояния

3.5.1 Перечень проверок технического состояния компаса приведен в таблице 7.

Т а б л и ц а 7

Что проверяется	Технические требования	Методика проверки
Погрешность компаса от трения	$\pm 0,3$ градуса	Отклоните МЧЭ любым магнитом на $(2-3)^\circ$ от первоначального положения по часовой стрелке. После успокоения снимите отсчет и отклоните МЧЭ на $(2-3)^\circ$ против часовой стрелки. После успокоения снимите отсчет. Полуразность отсчетов представляет собой погрешность компаса от трения.
Качество жидкости	Жидкость бесцветная прозрачная	Проверьте качество жидкости внешним осмотром
Исправность освещения	При включении напряжения питания лампа в котелке компаса горит	Включите напряжение питания и проверьте горение лампы
Сопrotивление изоляции	$\pm 1 \text{ МОм}$	На судовом щитке отключите цепь питания осветительного устройства компасов УКПМ-М1, УКПМ-М2, УКПМ-М5 и УКПМ-М6. Мегаомметром на 100 В проверьте сопротивление изоляции между жилами отключенного кабеля и корпусом. Отключите разъем Ш1 прибора 3 компасов УКПМ-М6, УКПМ-М5 от прибора 3. Проверьте мегаомметром на 500 В сопротивление изоляции между контактами разъема Ш1 прибора 3 и корпусом.
Исправность компенсатора электромагнитной девиации	На любом четвертном курсе горят лампы прибора 3; при вращении ручек X и Y показания компаса изменяются	Включите напряжение питания обмоток ДУ. Установите любой искусственный четвертной курс. Проверьте горение ламп прибора 3. Поверните ручку X группы 1 до упора по часовой стрелке. Показания компаса должны измениться. Поверните ту же ручку до упора против часовой стрелки. Проведите аналогичные проверки при повороте остальных ручек X и Y.

Подп. и дата	
Инв. № дубл.	
Взам. инв. №	
Подп. и дата	
Инв. № подл.	

Изм.	Лист	№ докум.	Подп.	Дата
------	------	----------	-------	------

ММММ.462512.005 РЭ

Лист

22

Исправность прибора 10	Погрешность дистанционной электронной передачи от прибора 52А-1, А-2 к прибору 10 не должна превышать $\pm 0,5$ градуса	Сравнить показания курсового преобразователя приборов Кк и прибора 10. $K = K_k + \Delta + \delta_k$, где Δ - склонение, δ_k - девиация на текущем компасном курсе.
Исправность приборов РА и РЦ	Разность показаний приборов РА и РЦ относительно прибора 10 не должна превышать $\pm 0,2$ градуса.	Сравнить показания приборов РА и РЦ с показаниями прибора 10.
Исправность интерфейсов RS232, RS 422	Разность показаний приборов, соединенных с прибором 10 через интерфейсы NMEA не должна превышать $\pm 0,2$ градуса.	Сравнить показания приборов, соединенных с прибором 10 по интерфейсам NMEA.

П р и м е ч а н и е – Исправность компенсатора электромагнитной девиации проверяется перед проведением девиационных работ.

3.5.2 Возможные неисправности и методы их устранения

3.5.2.1 Перечень возможных неисправностей и методы их устранения приведены в таблице 8.

Инв. № подл.	Подп. и дата
Взам. инв. №	Инв. № дудл.
Подп. и дата	Подп. и дата

Изм.	Лист	№ докум.	Подп.	Дата
------	------	----------	-------	------

ММММ.462512.005 РЭ

Лист

23

Т а б л и ц а 8

Неисправность	Причина	Метод устранения
Погрешность компаса от трения превышает $\pm 0,3$ градуса	Затупилась шпилька	Проведите замену шпильки на новую из комплекта ЗИП
Появился воздушный пузырь в основной камере котелка	Попал воздух из компенсационной камеры в основную	Переверните котелок. Плавно покачайте котелок в продольном и поперечном направлениях. Медленно переверните котелок в эксплуатационное положение. Если воздушный пузырь остался в основной камере, повторите указанные операции 2-3 раза. После перевода воздушного пузыря в компенсационную камеру заверните пробку до упора. Если объем воздушного пузыря в основной камере превышает 1 см^3 , отвинтите пробку и долейте компасной жидкости – 64 % водного раствора этилового спирта. При доливке жидкости используйте заливочное устройство и втулку Ш5.570.926 из ЗИПа одиночного. Втулку Ш5.570.926 наворачивайте на диафрагму до упора ее (диафрагмы) в груз, после чего дозалейте котелок с помощью заливочного устройства.
Не горит лампа освещения котелка	Перегорел предохранитель	Замените предохранитель из комплекта ЗИП.
	Перегорела лампа	Замените лампу на новую из комплекта ЗИП.
	Обрыв во внутреннем монтаже	Проверьте монтаж омметром и устраните обрыв.
На четвертном курсе не горит одна из ламп прибора 3	Перегорел предохранитель соответствующей группы	Откройте крышку прибора 3 с помощью ключа НКА8.892.003-02 из комплекта ЗИП. Замените предохранитель на новый из комплекта ЗИП.
	Перегорела лампа	Замените лампу на новую из комплекта ЗИП.
	Вышел из строя переменный резистор	Замените резистор на новый из комплекта ЗИП
	Обрыв во внутреннем монтаже	Проверьте монтаж омметром и устраните обрыв.
Сопротивление изоляции менее 1 МОм	Неисправность изоляции	Определите неисправный участок цепи, последовательно измеряя сопротивление изоляции отдельных ее участков и отсоединяя их.
Неисправности приборов 10, РА, РЦ и методы устранения изложены соответственно ММММ.408112.002 РЭ, ММММ.408112.003 РЭ, ММММ.408112.001 РЭ.		

Инь. № подл.	Подп. и дата
Взам. инв. №	Инь. № дубл.
Подп. и дата	
Инь. № подл.	

Изм.	Лист	№ докум.	Подп.	Дата
------	------	----------	-------	------

ММММ.462512.005 РЭ

Лист

24

3.6 Систематическое обслуживание

3.6.1 Во всех случаях, когда компас не используется, закрывайте его защитным колпаком.

Содержите в чистоте наружные части нактоуза и котелок компаса, протирайте их мягкой ветошью. Систематически очищайте заборные отверстия и жалюзи в приборе 3.

3.6.2 Протирайте призму пеленгатора фланелевой салфеткой.

При необходимости консервации компаса покройте тонким слоем смазки ЦИАТИМ-221 ГОСТ 9433 металлические детали, не имеющие лакокрасочного покрытия. Пеленгатор и лупу уложите в футляр.

3.6.3 При работе компаса с компенсатором электромагнитной девиации контролируйте горение ламп сигнализации исправной работы компенсатора по световому табло прибора 3. При этом на курсах, близких к главным, может иметь место уменьшение яркости или прекращение свечения ламп в группах, подключенных к курсовым обмоткам, что не является признаком неисправной работы схемы сигнализации.

3.6.4 При работе с прибором 10 следите за сигнальным индикатором «отказ», он не должен загораться, а также за отсутствием звукового сигнала неисправности.

3.7 Замена шпильки

3.7.1 Для замены шпильки снимите накладку с подшипников карданова подвеса. Снимите котелок вместе с кардановым кольцом. Поверните котелок пробкой заливочного отверстия вверх. Выверните пробку. Осторожно вставьте специальный ключ №9 в заливочное отверстие, удерживая его вертикально и вращая против часовой стрелки, наворачите ключ на резьбовую часть стержня шпильки до упора, продолжая вращать ключ в ту же сторону, наворачите и осторожно выньте из котелка компасную шпильку.

3.7.2 Выверните из ключа и вытрите чистой ветошью шпильку, осмотрите острие, пользуясь лупой. На конической поверхности острия шпильки не должно быть трещин, сколов и изъянов, а на конце острия – плоского среза (притупления) и загиба. Если конец острия имеет раковину или изгиб, замените шпильку новой, которую предварительно осмотрите через лупу.

3.7.3 Новую компасную шпильку вверните в специальный ключ № 9 до упора, пользуясь ключом-отверткой №1. Вставьте ключ со шпилькой в заливочное отверстие и, осторожно вращая по часовой стрелке, вверните до упора шпильку в колонку котелка. Ввертывайте шпильку без особых усилий, чтобы не повредить картушку. Если происходит заедание специального ключа, ввертывание шпильки приостановите и убедитесь, что картушка свободно покоится на стекле. Для этого приподнимите котелок,

Ив. № подл.	Подп. и дата
Взам. инв. №	Ив. № дубл.
Подп. и дата	Подп. и дата

Изм.	Лист	№ докум.	Подп.	Дата	ММММ.462512.005 РЭ	Лист
						25

удерживая грузом вверх, слегка покачайте на руках и проследите за поведением картушки.

3.7.4 Если картушка не прижата компасной шпилькой к стеклу котелка, продолжите ввертывание шпильки до упора, затем, продолжая вращать в ту же сторону, освободите ключ компасной шпильки.

Заверните пробку.

3.7.5 Плавно покачайте котелок в продольном и поперечном направлениях. Медленно переверните котелок в эксплуатационное положение.

3.8 Нормы расхода материала на техническое обслуживание

Таблица 9

№ строки	Наименование материала	Характеристика материала		Единица измерения	Норма расхода на ремонт одного изделия	Примечание
		марка, сорт	№ стандарта			
1	Спирт этиловый ректификованный		ГОСТ Р 51652	кг	0,52	для заливки котелка
2	Глицерин дистиллированный		ГОСТ 6824	кг	0,04	
3	Вода дистиллированная		ГОСТ 6709	кг	0,24	
4	Бензин	Б-70	ГОСТ 1012	кг	0,15	для протирки и промывки деталей
5	Спирт этиловый ректификованный	1 сорт	ГОСТ 18300	кг	0,5	
6	Бязь хлопчатобумажная	Артикул 106	ГОСТ 29298	кг	0,1	
7	Смазка	ОКБ-122-7	ГОСТ 18179	кг	0,01	для смазки подшипникового крепежа
8	Масло смазочное	132-08	ГОСТ 18375	кг	0,01	для смазки зубчатых зацеплений ДУ
9	Смазка	ЦИАТИМ 221	ГОСТ 9433	кг	0,15	для консервации

3.9 Консервация

3.9.1 При консервации компаса смазать смазкой ЦИАТИМ 221 ГОСТ 9433 неокрашенные поверхности деталей приборов.

Подп. и дата	
Инв. № дубл.	
Взам. инв. №	
Подп. и дата	
Инв. № подл.	

Изм.	Лист	№ докум.	Подп.	Дата	ММММ.462512.005 РЭ	Лист
						26

4 Текущий ремонт

4.1 Типовой технологический процесс текущего ремонта УКПМ-М включает следующие операции.

4.1.1 Проверка погрешности от трения МЧЭ проводится по п. 3.3.7 и замена шпильки согласно разделу 3.7.

4.1.2 Проверка качества жидкости отсутствие потемнения воздушных пузырей и доливка котелка согласно указаниям, приведенным в таблице 8.

4.1.3 Проверка электрических цепей, сопротивления изоляции по п. 3.3.5, непрерывность цепей и регулировка освещенности по п. 3.3.6, замена предохранителей и ламп согласно указаниям, приведенным в таблице 8.

4.1.4 Проверка тестирования приборов 10 и РЦ согласно ММММ 408112.002 РЭ и ММММ 408112.001 РЭ.

4.1.5 Проверка соответствия показаний приборов 52, 10, РА, РЦ согласно п.п. 3.3.8, 3.3.9, 3.3.10.

Примечание – Приборы 10, РЦ, РА неремонтопригодны в условиях объекта. При их неисправности подлежат замене.

4.1.6 Очистка поверхностей и контактов разъемов, других металлических деталей от продуктов коррозии, грязи, отложения солей спирто-бензиновой смесью в соотношении 1:1.

4.1.7 Смазка деталей, не имеющих лакокрасочных покрытий:

детали зубчатых зацеплений – маслом смазочным 132-08;

подшипники – смазкой ОКБ 122-7;

другие – смазкой ЦИАТИМ 221.

Подп. и дата	
Инв. № дудл.	
Взам. инв. №	
Подп. и дата	
Инв. № подл.	

Изм.	Лист	№ докум.	Подп.	Дата

ММММ.462512.005 РЭ

Лист

27

5 Хранение и транспортирование

5.1 Компас, не установленный на судне, храните в складских помещениях при температуре плюс (10-45) °С, относительной влажности воздуха не более 80 % и отсутствии в воздухе кислотных и других агрессивных примесей.

5.2 В период консервации судна компас может храниться на судне.

Компас, предназначенный для ввода в эксплуатацию раньше шестимесячного срока со дня прибытия на склад, можно хранить в тарных ящиках. Компас, прибывший на склад для длительного хранения (свыше 6 месяцев), освобождается от транспортной упаковки.

5.3 Транспортировать компас можно транспортом любого вида.

6 Утилизация

Производство, эксплуатация компасов, а также примененные материалы не содержат экологически опасных факторов и не требуют специальных средств для защиты окружающей среды и утилизации.

Инв. № подл.	Подп. и дата				
	Инв. № дудл.				
	Взам. инв. №				
	Подп. и дата				
MMMM.462512.005 PЭ					
Изм.	Лист	№ докум.	Подп.	Дата	Лист 28

Приложение Б
(обязательное)
Снабжение компаса пластинами компенсатора
четвертной магнитной девиации

D ₁	Обозначение пластин	Левый борт				Правый борт			
		Номер гнезда				Номер гнезда			
		1	2	3	4	1	2	3	4
0,5 ⁰	ПП-140x40	x	-	-	-	-	-	-	-
1,0 ⁰	ПП-140x40	x	-	-	-	x	-	-	-
1,5 ⁰	ПП-200x58	x	-	-	-	-	-	-	-
2,0 ⁰	ПП-140x40	-	x	-	-	x	-	-	-
	ПП-200x58	x	-	-	-	-	-	-	-
2,5 ⁰	ПП-200x58	x	-	-	-	x	-	-	-
3,0 ⁰	ПП-200x58	x	x	-	-	x	-	-	-
3,5 ⁰	ПП-140x40	-	-	-	-	-	x	-	-
	ПП-200x58	x	x	-	-	x	-	-	-
4,0 ⁰	ПП-200x58	x	x	-	-	x	x	-	-
4,5 ⁰	ПП-140x40	-	-	x	-	-	-	-	-
	ПП-200x58	x	x	-	-	x	x	-	-
5,0 ⁰	ПП-200x58	x	x	x	-	x	x	-	-
5,5 ⁰	ПП-140x40	-	-	-	-	-	-	x	-
	ПП-200x58	x	x	x	-	x	x	-	-
6,0 ⁰	ПП-200x58	x	x	x	-	x	x	x	-
6,5 ⁰	ПП-140x40	-	-	-	x	-	-	-	-
	ПП-200x58	x	x	x	-	x	x	x	-
7,0 ⁰	ПП-200x58	x	x	x	x	x	x	x	-
7,5 ⁰	ПП-140x40	-	-	-	-	-	-	-	x
	ПП-200x58	x	x	x	x	x	x	x	-
8,0 ⁰	ПП-200x58	x	x	x	x	x	x	x	x

Пр и м е ч а н и е – Нумерация гнезд для пластин в компенсаторе четвертной магнитной девиации принята снизу вверх.

Подп. и дата	
Инв. № дубл.	
Взам. инв. №	
Подп. и дата	
Инв. № подл.	

Изм.	Лист	№ докум.	Подп.	Дата
------	------	----------	-------	------

ММММ.462512.005 РЭ

Приложение А
(обязательное)
Рисунки

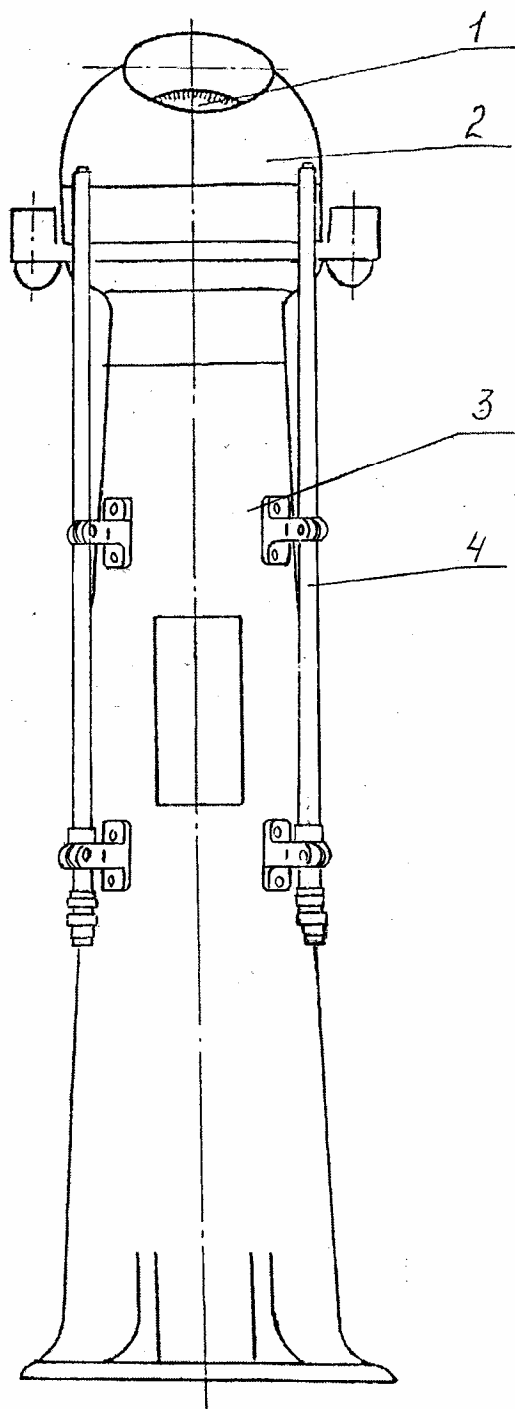


Рисунок А.1 - УКПМ-М1 (прибор 52А-1, 52-1)

- 1- котелок;
- 2- колпак защитный;
- 3- нактоуз;
- 4- широтный компенсатор

Инв. № подл.		Подп. и дата	
Взам. инв. №		Инв. № дубл.	
Подп. и дата		Подп. и дата	

Изм.	Лист	№ докум.	Подп.	Дата			

ММММ.462512.005 РЭ

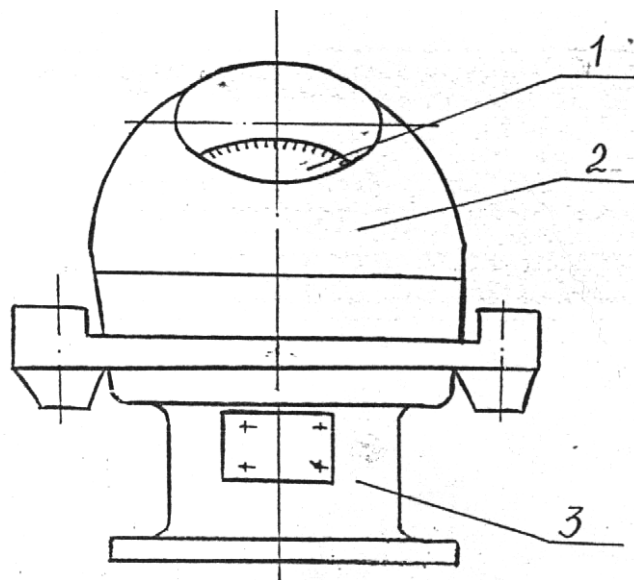


Рисунок А.2 - УКПМ-М2

- 1- котелок;
- 2- колпак защитный;
- 3- нактоуз

Инв. № подл.	Подп. и дата
Взам. инв. №	Инв. № дудл.
Подп. и дата	Подп. и дата
Инв. № подл.	Инв. № подл.

Изм.	Лист	№ докум.	Подп.	Дата

ММММ.462512.005 РЭ

Лист

30

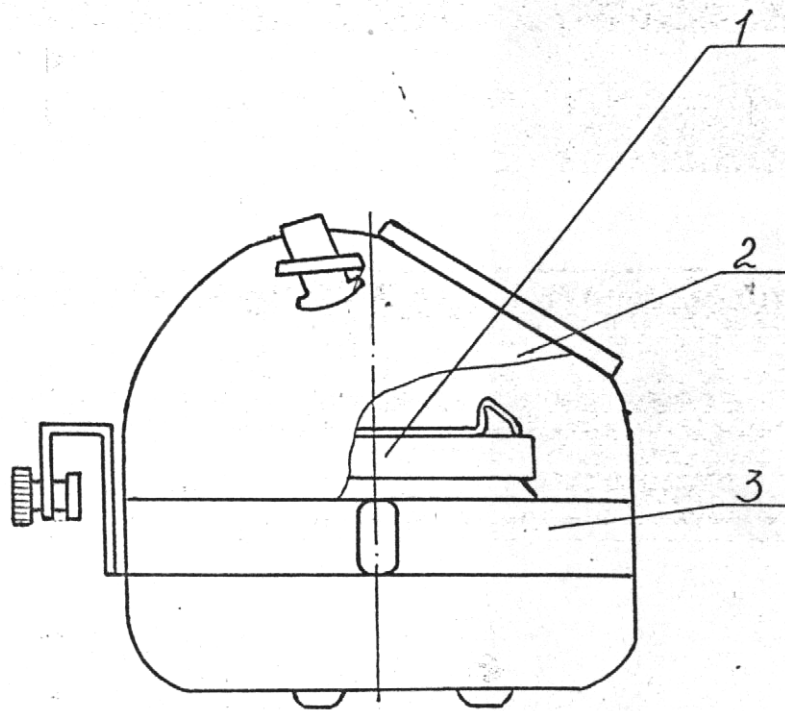


Рисунок А.3 - УКПМ-МЗ

- 1- котелок;
- 2- колпак защитный;
- 3- нактоуз

Инв. № подл.	Подп. и дата			
Взам. инв. №	Инв. № дудл.			
Подп. и дата	Подп. и дата			
Изм.	Лист	№ докум.	Подп.	Дата

ММММ.462512.005 РЭ

Лист

31

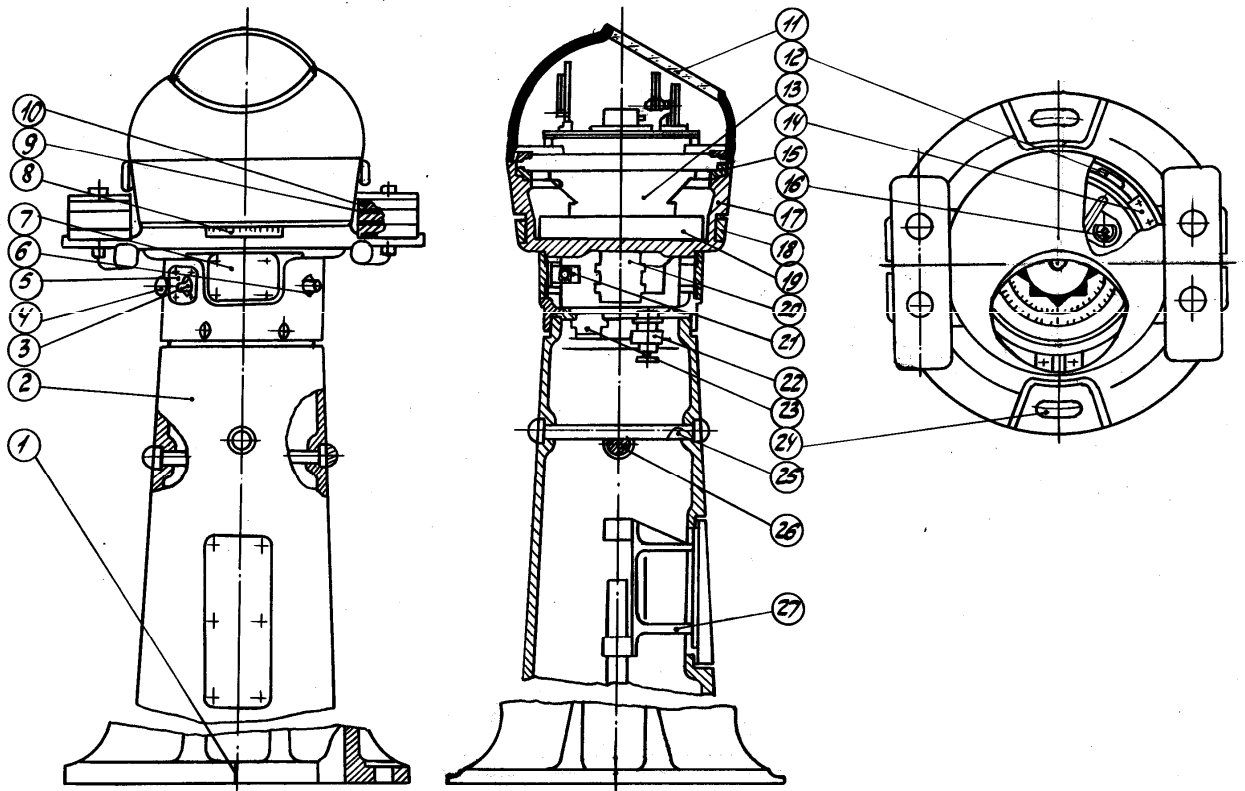


Рисунок А.4 – Компас УКПМ-М5

1 - продольные отметки для установки компаса в диаметральной плоскости судна; 2 - основание; 3 - колпачок тумблера; 4 - тумблер освещения компаса; 5 - предохранитель; 6 – резистор для регулирования яркости освещения картушки; 7- крышка компенсатора; 8 - шкала; 9 - пластины компенсатора четвертной магнитной девиации; 10 - защитный колпак; 11- окно колпака; 12 - шкала; 13 - котелок; 14 - прижимные планки; 15 - кольцо крепления карданного подвеса; 16 – сальник; 17 – корпус; 18 – хомут; 19 – компенсатор электромагнитный; 20 – компенсатор полукруговой и креновой магнитной девиации; 21 – разъем; 22 – разъем; 23 – разъем; 24 – фланец с отверстиями; 25 – гнездо для установки продольного магнита; 26 – гнездо для установки поперечного магнита; 27 – кронштейн.

Подп. и дата

Инв. № дубл.

Взам. инв. №

Подп. и дата

Инв. № подл.

Изм.	Лист	№ докум.	Подп.	Дата

ММММ.462512.005 РЭ

Лист

32

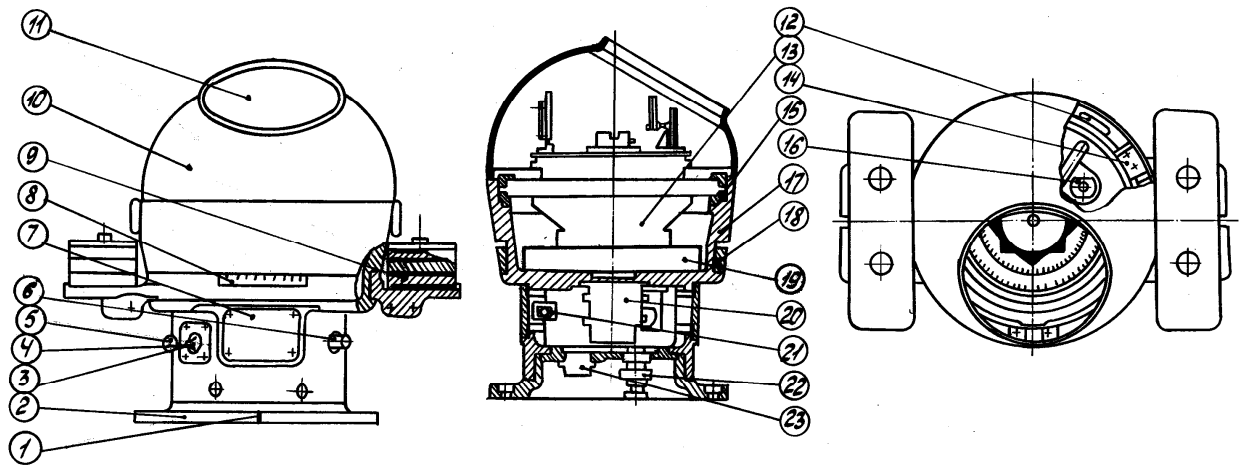


Рисунок А.5 – Компас УКПМ-М6

1 - продольные отметки для установки компаса в диаметральной плоскости судна; 2 - основание; 3 - колпачок тумблера; 4 - тумблер освещения компаса; 5 - предохранитель; 6 - резистор; 7- крышка компенсатора; 8 - шкала; 9 - пластины компенсатора; 10 - защитный колпак; 11- окно колпака; 12 - шкала; 13 - котелок; 14 - прижимные планки; 15 - кольцо крепления карданного подвеса; 16 – сальник; 17 – корпус; 18 – хомут; 19 – компенсатор электромагнитный; 20 – компенсатор полукруговой и креновой магнитной девиации; 21 – разъем; 22 – разъем; 23 – разъем.

Инв. № подл.	Подп. и дата				
	Инв. № дубл.				
	Взам. инв. №				
	Подп. и дата				
ММММ.462512.005 РЭ					
Изм.	Лист	№ докум.	Подп.	Дата	Лист 33

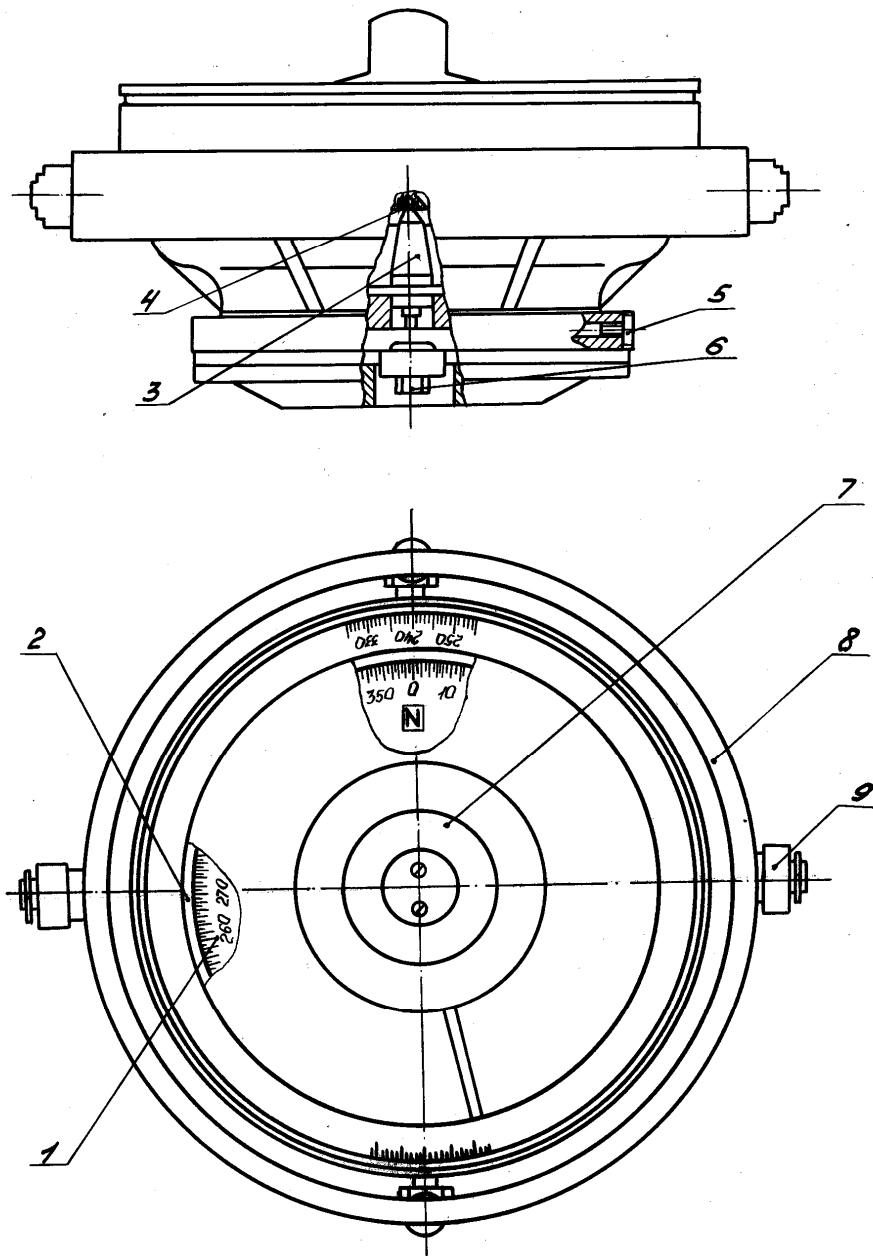


Рисунок А.6 - Котелок

1- МЧЭ; 2 - курсовой указатель; 3 - колонка; 4 - шпилька; 5 - пробка для дозаливки; 6 - пробка; 7 - узел подсветки; 8 - карданный подвес; 9 - роликовые подшипники.

Инв. № подл.	Подп. и дата
Взам. инв. №	Инв. № дубл.
Подп. и дата	Подп. и дата
Инв. № подл.	Подп. и дата

Изм.	Лист	№ докум.	Подп.	Дата

ММММ.462512.005 РЭ

Лист

34

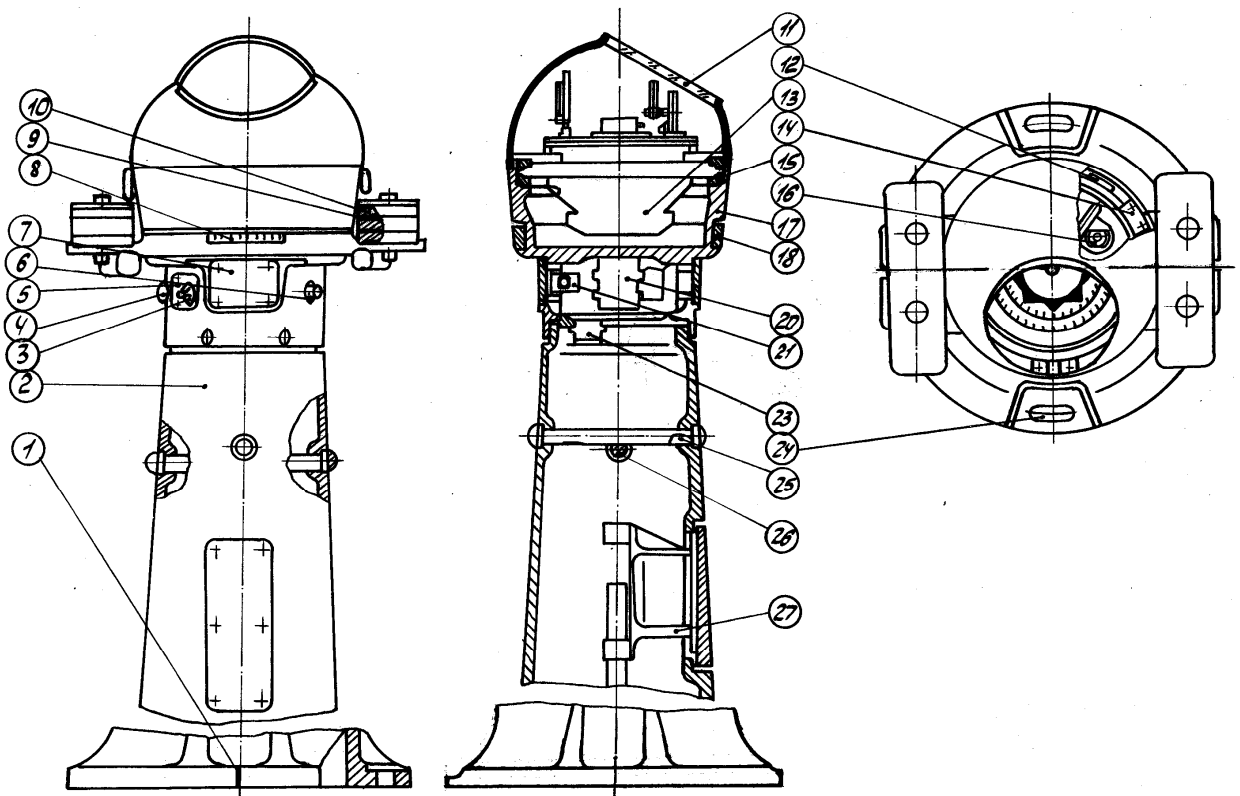


Рисунок А.7 - Компас УКПМ-М1

1 - продольные отметки для установки компаса в диаметральной плоскости судна; 2 - основание; 3 - колпачок тумблера; 4 - тумблер освещения компаса; 5 - предохранитель; 6 - резистор для регулирования яркости освещения картушки; 7- крышка компенсатора; 8 - шкала; 9 - пластины компенсатора четвертной магнитной девиации; 10 - защитный колпак; 11- окно колпака; 12 - шкала; 13 - котелок; 14 - прижимные планки; 15 - кольцо крепления карданного подвеса; 16 - сальник; 17 - корпус; 18 - хомут; 20 - компенсатор полукруговой и креновой магнитной девиации; 21 - разъем; 23 - разъем; 24 - фланец с отверстиями; 25 - гнездо для установки продольного магнита; 26 - гнездо для установки поперечного магнита; 27 - кронштейн.

Подп. и дата										
Инв. № дубл.										
Взам. инв. №										
Подп. и дата										
Инв. № подл.										
Изм	Лист	№ докум.	Подп.	Дата	ММММ.462512.005 РЭ					Лист
										35

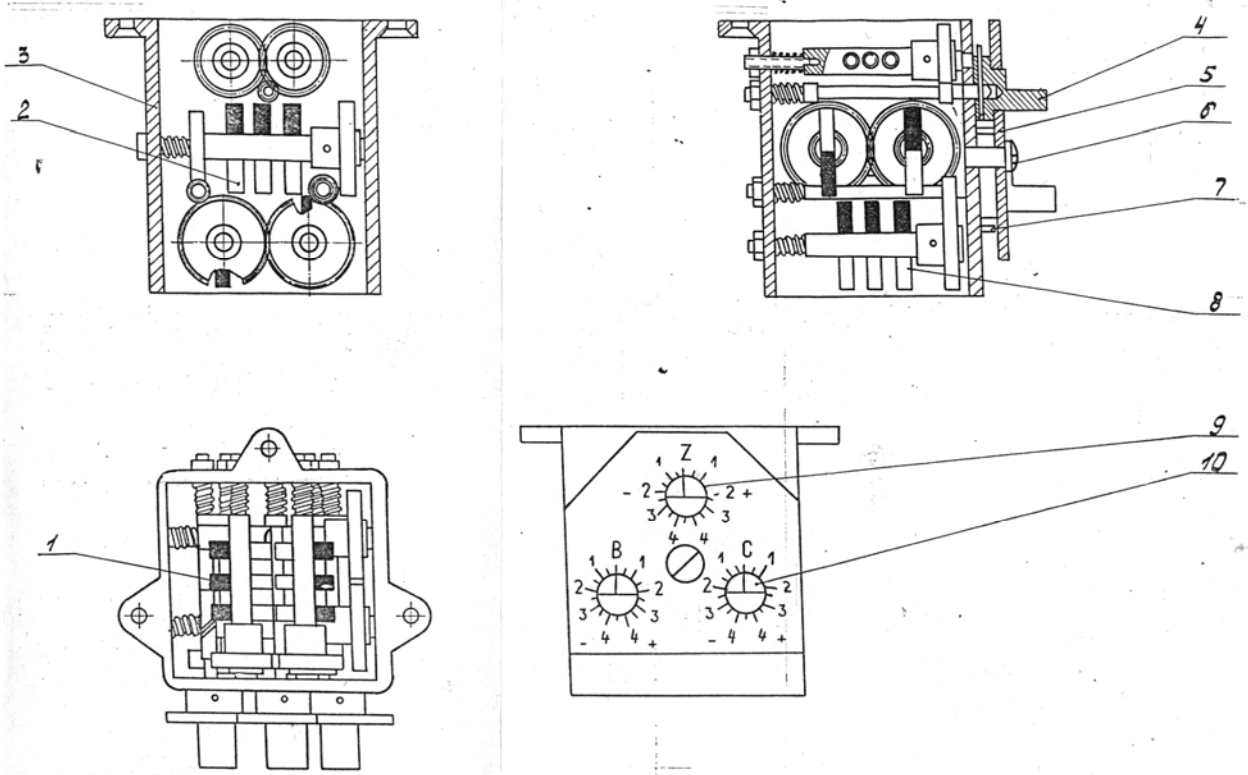


Рисунок А.8

Компенсатор полукруговой и креновой девиации

- 1- магнит вертикальный; 2 - магнит продольный; 3 - корпус; 4 - втулка;
 5 - накладка; 6 – винт; 7 - штифт; 8 - магнит поперечный; 9 – шкала;
 10 – указатель.

Инв. № подл.		Изм.	Лист	№ докум.	Подп.	Дата	ММММ.462512.005 РЭ	Лист
								36
Подп. и дата		Взам. инв. №		Инв. № дудл.		Подп. и дата		

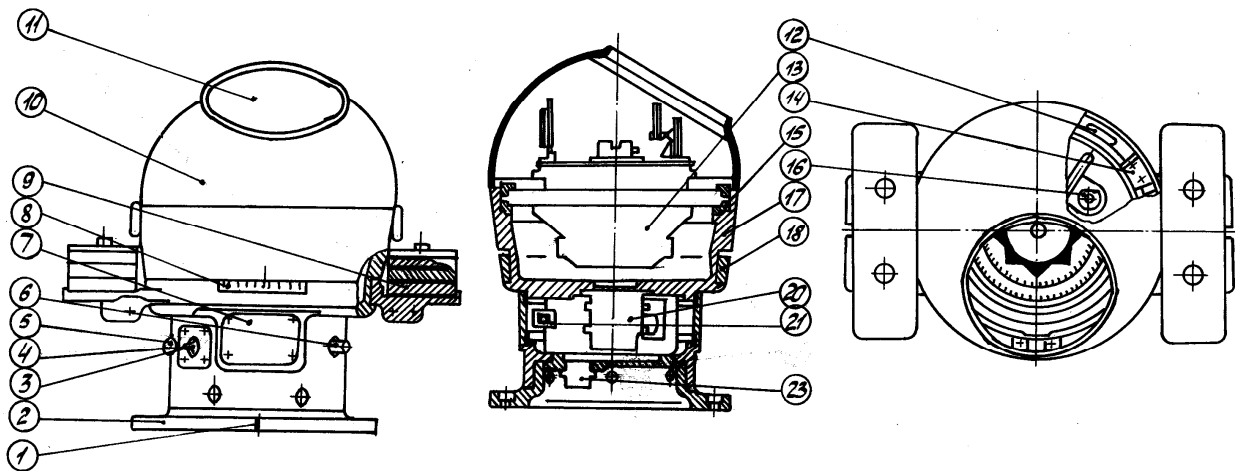


Рисунок А.9 - Компас УКПМ-М2

1 - продольные отметки для установки компаса в диаметральной плоскости судна; 2 - основание; 3 - колпачок тумблера; 4 - тумблер освещения компаса; 5 - предохранитель; 6 - резистор; 7- крышка компенсатора; 8 - шкала; 9 - пластины компенсатора; 10 - защитный колпак; 11- окно колпака; 12 - шкала; 13 - котелок; 14 - прижимные планки; 15 - кольцо крепления карданного подвеса; 16 – сальник; 17 – корпус; 18 – хомут; 20 – компенсатор полукруговой и креновой магнитной девиации; 21 – разъем; 23 – разъем.

Подп. и дата	
Инв. № дубл.	
Взам. инв. №	
Подп. и дата	
Инв. № подл.	

Изм.	Лист	№ докум.	Подп.	Дата

ММММ.462512.005 РЭ

Лист

37

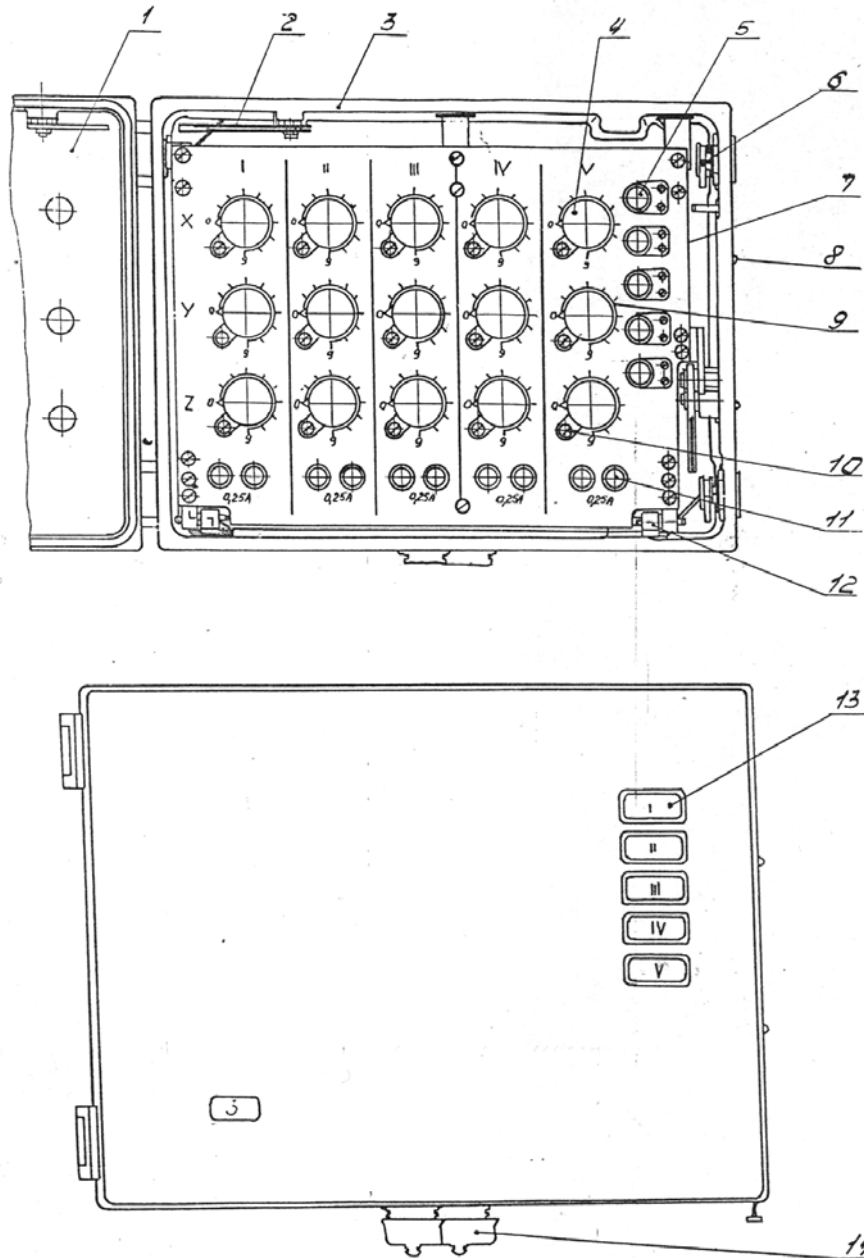


Рисунок А.10 - Прибор 3

1- крышка; 2- ограничитель; 3- корпус; 4- ручка; 5- лампа сигнализации;
 6 – замок; 7 – плата; 8- жалюзи; 9 – шкала; 10 – винт; 11 – предохранитель;
 12 - петля; 13 - табло; 14 - разъем.

Изм. № подл.	Подп. и дата
Взам. инв. №	Инв. № дубл.
Подп. и дата	Подп. и дата
Изм.	Лист
№ докум.	Подп.
Дата	Дата

ММММ.462512.005 РЗ



Рисунок А.11 - Компас УКПМ-М4

- 1 - прибор 52А-1;
- 2 - прибор 10;
- 3 - репитер РЦ;
- 4 - репитер РА;
- 5 - прибор ЗИ

И-в. № подл.	Подп. и дата
Взам. инв. №	И-в. № дудл.
Подп. и дата	Подп. и дата

Изм.	Лист	№ докум.	Подп.	Дата
------	------	----------	-------	------

ММММ.462512.005 РЭ



Рисунок А.12 - Компас УКПМ-М7

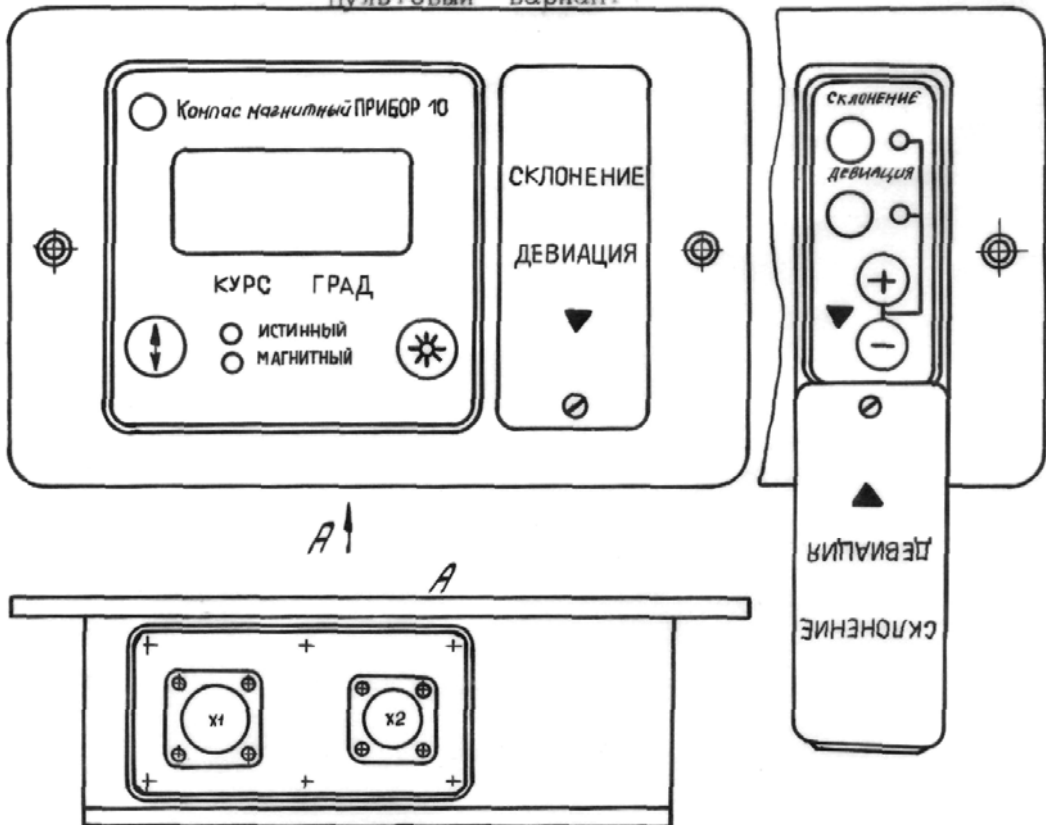
- 1- прибор 52А-2;
- 2- прибор 10;
- 3- репитер РЦ;
- 4- репитер РА;
- 5- прибор 3И

Инв. № подл.	
Подп. и дата	
Взам. инв. №	
Инв. № дудл.	
Подп. и дата	

Изм.	Лист	№ докум.	Подп.	Дата

ММММ.462512.005 РЭ

Пультный вариант



Настенный вариант

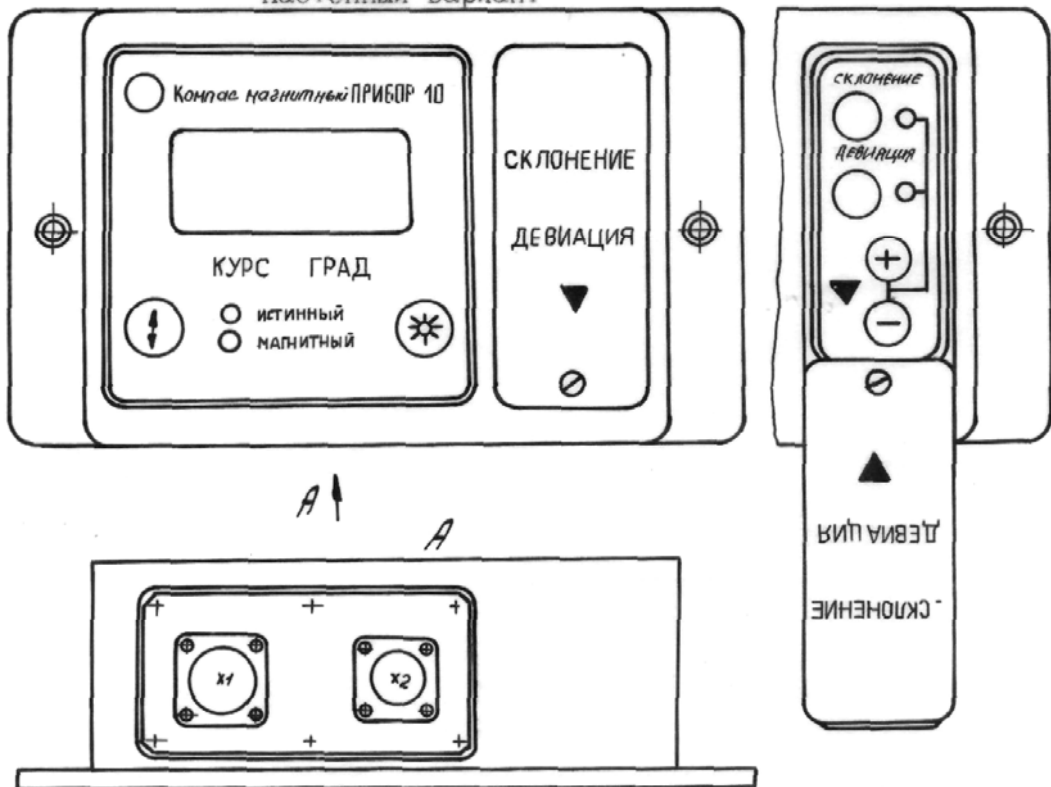


Рисунок А.13 - Прибор 10

Инв. № подл.	Подп. и дата
Взам. инв. №	Инв. № дубл.
Подп. и дата	
Инв. № подл.	

Изм.	Лист	№ докум.	Подп.	Дата

ММММ.462512.005 РЭ

Пультовый вариант



Настенный, настольный вариант

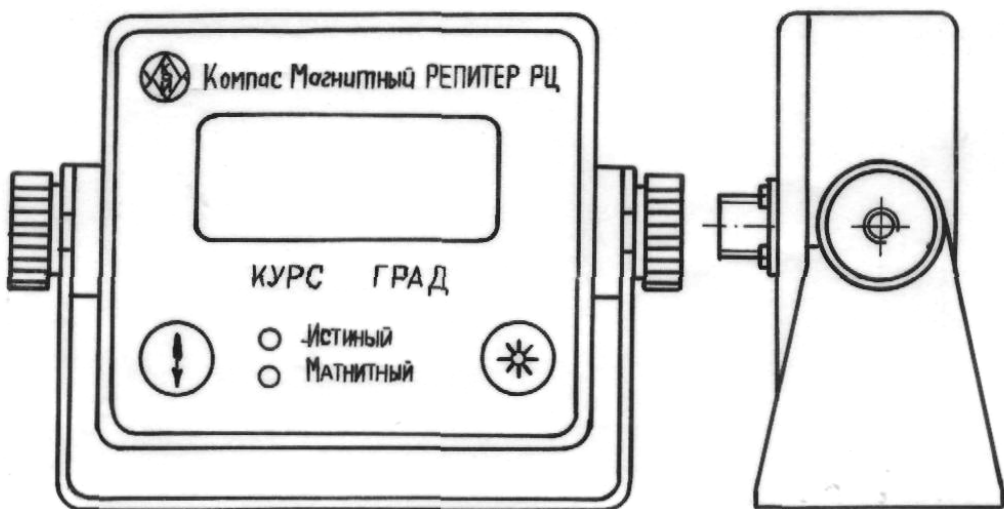


Рисунок А.14 - Репитер РЦ

Инв. № подл.	Подп. и дата
Взам. инв. №	Инв. № дубл.
Лист	Подп. и дата
Изм.	Дата

Изм.	Лист	№ докум.	Подп.	Дата

ММММ.462512.005 РЭ



Рисунок А.15 - Репитер РА

Инд. № подл.	Подп. и дата
Взам. инв. №	Инв. № дубл.
Подп. и дата	Подп. и дата

Изм.	Лист	№ докум.	Подп.	Дата
------	------	----------	-------	------

ММММ.4.62512.005 РЭ

Лист

43

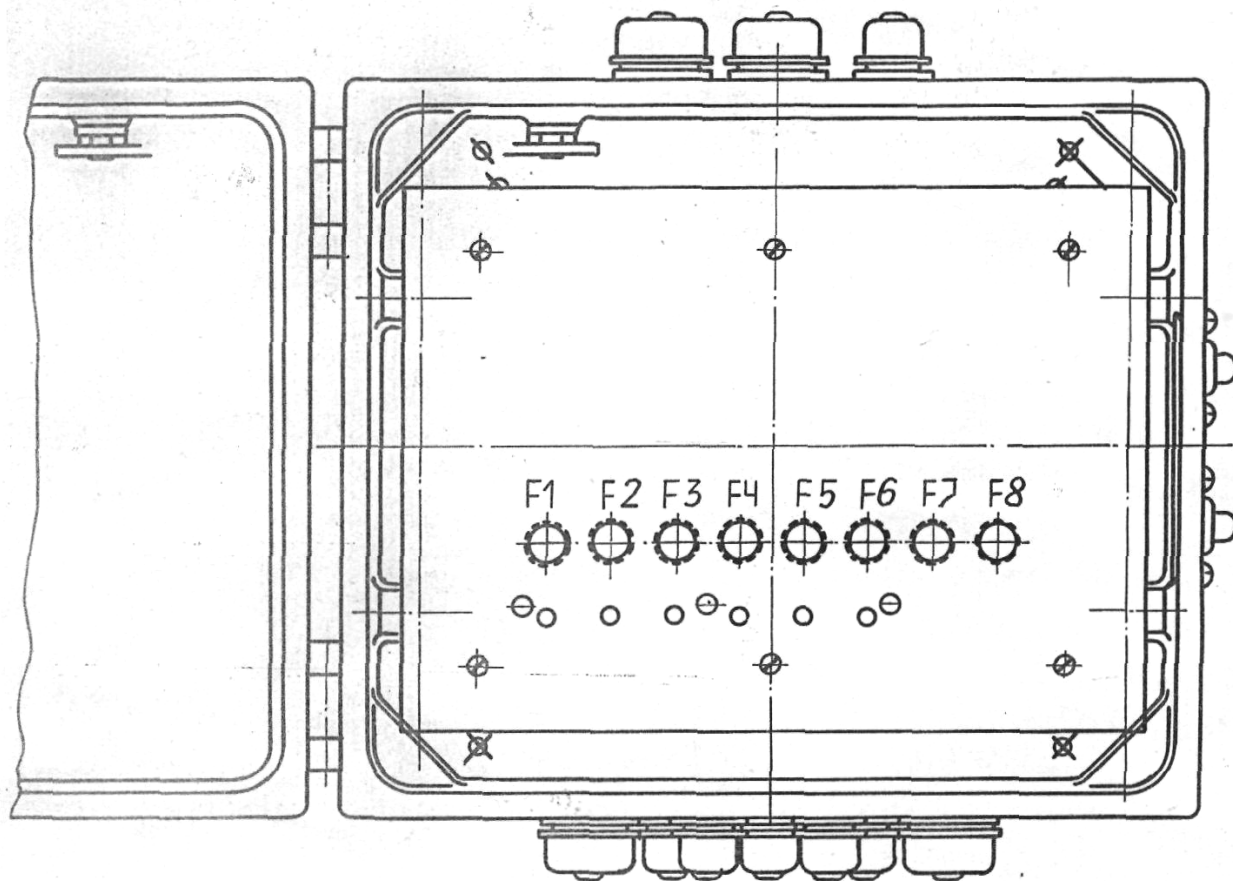


Рисунок А.16 – Прибор ЗИ

Инв. № подл.	Подп. и дата
Взам. инв. №	Инв. № дудл.
Подп. и дата	Подп. и дата
Инв. № подл.	Подп. и дата

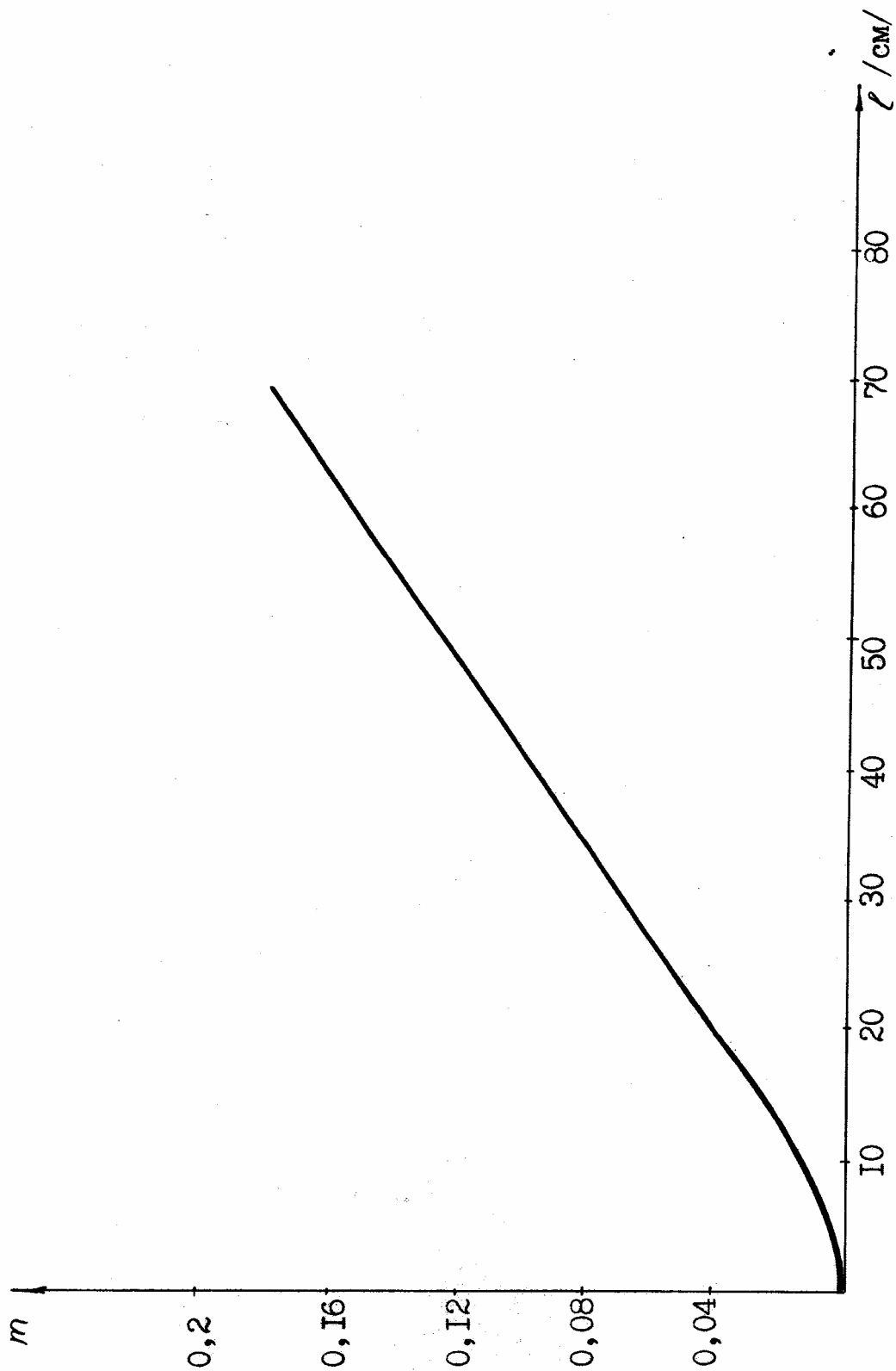
Изм.	Лист	№ докум.	Подп.	Дата

ММММ.462512.005 РЭ

Приложение В

(обязательное)

График для определения длины брусков компенсатора
широтной девиации



Инв. № подл.	Подп. и дата	Взам. инв. №	Инв. № дубл.	Подп. и дата

Изм.	Лист	№ докум.	Подп.	Дата

ММММ.462512.005 РЭ

Приложение Г

(обязательное)

Ссылочные нормативные документы

Обозначение документа, на который дана ссылка	Номер раздела, подраздела, пункта, подпункта, в котором дана ссылка
ГОСТ 15150-69	1.1
ГОСТ 6709 - 72	3.2.3; 3.8
ГОСТ 6824 - 96	3.2.3; 3.8
ГОСТ Р 51652 - 2000	3.2.3; 3.8
ГОСТ 9433 - 80	3.6.2; 3.8; 3.9.1
ГОСТ 1012 – 72	3.8
ГОСТ 18300 – 87	3.8
ГОСТ 29298 – 2005	3.8
ГОСТ 18179 – 72	3.8
ГОСТ 18375 - 73	3.8

Инд. № подл.	Подп. и дата
Взам. инв. №	Инд. № дудл.
Подп. и дата	
Инд. № подл.	

Изм.	Лист	№ докум.	Подп.	Дата

ММММ.462512.005 РЭ

Лист

47

Лист регистрации изменений

Номера листов (страниц)					Всего листов (страниц) в документе	№ документа	Входящий № сопроводительн ого документа и дата	Подпись	Дата
Изм.	Изменен ных	Замененн ых	Новых	Аннулиро ванных					

	Подп. и дата
	Инв. № дубл.
	Взам. инв. №
	Подп. и дата
	Инв. № подл.

Изм.	Лист	№ докум.	Подп.	Дата